

# Manual de servicio de Dell™ XPS™ 8300

Modelo: Series D03M

Tipo: D03M001



# Notas, precauciones y avisos



**NOTA:** Una NOTA proporciona información importante que le ayudará a utilizar mejor el equipo.



**PRECAUCIÓN:** Un mensaje de PRECAUCIÓN indica la posibilidad de daños en el hardware o la pérdida de datos, e informa de cómo evitar el problema.




**AVISO:** Un mensaje de AVISO indica un riesgo de daños en la propiedad, de lesiones personales e incluso de muerte.

---

La información contenida en este documento puede modificarse sin previo aviso.

© 2010 Dell Inc. Todos los derechos reservados.

Marcas comerciales usadas en este texto: Dell™, el logotipo de DELL y XPS™ son marcas comerciales de Dell Inc.; Microsoft®, Windows® y el logotipo del botón de inicio de Windows  son marcas comerciales o marcas comerciales registradas de Microsoft Corporation en Estados Unidos y otros países; Bluetooth® es una marca comercial registrada propiedad de Bluetooth SIG, Inc. y Dell Inc. la usa con licencia.

Queda estrictamente prohibida la reproducción de este material en cualquier forma sin la autorización por escrito de Dell Inc.

Modelo regulatorio: Series D03M

Tipo regulatorio: D03M004

Diciembre de 2010

Rev. A00

# Contenido

1	Información técnica general . . . . .	9
	<b>Vista interior del ordenador . . . . .</b>	<b>9</b>
	<b>Componentes de la placa base . . . . .</b>	<b>10</b>
2	Antes de comenzar . . . . .	13
	<b>Especificaciones técnicas . . . . .</b>	<b>13</b>
	<b>Herramientas recomendadas . . . . .</b>	<b>13</b>
	<b>Apagado del ordenador . . . . .</b>	<b>13</b>
	<b>Instrucciones de seguridad . . . . .</b>	<b>14</b>
3	Cubierta del ordenador . . . . .	17
	<b>Extracción de la cubierta del ordenador . . . . .</b>	<b>17</b>
	<b>Colocación de la cubierta del equipo . . . . .</b>	<b>18</b>
4	Módulo(s) de memoria . . . . .	21
	<b>Extracción de los módulos de memoria . . . . .</b>	<b>21</b>
	<b>Colocación de los módulos de memoria . . . . .</b>	<b>22</b>

5	Bisel frontal . . . . .	27
	<b>Extracción del bisel frontal . . . . .</b>	<b>27</b>
	<b>Colocación del bisel frontal . . . . .</b>	<b>29</b>
6	Soporte de la tarjeta gráfica . . . . .	31
	<b>Extracción del soporte de la tarjeta gráfica . . . . .</b>	<b>31</b>
	<b>Colocación del soporte de la tarjeta gráfica . . . . .</b>	<b>32</b>
7	Mini-Card (minitarjeta) inalámbrica . . . . .	33
	<b>Extracción de la minitarjeta . . . . .</b>	<b>33</b>
	<b>Colocación de la minitarjeta . . . . .</b>	<b>34</b>
8	Tarjetas PCI Express . . . . .	37
	<b>Extracción del soporte de retención de la tarjeta . . . . .</b>	<b>37</b>
	<b>Colocación del soporte de retención de la tarjeta . . . . .</b>	<b>38</b>
	<b>Extracción de las tarjetas PCI Express . . . . .</b>	<b>39</b>
	<b>Colocación de tarjetas PCI y PCI Express . . . . .</b>	<b>41</b>
	<b>Configuración del equipo tras retirar o instalar la tarjeta PCI Express . . . . .</b>	<b>43</b>

<b>9</b>	<b>Unidades</b> . . . . .	<b>45</b>
	<b>Unidad de disco duro</b> . . . . .	<b>45</b>
	Extracción de la unidad de disco duro principal . . . . .	45
	Extracción del soporte de la unidad de disco duro . . . . .	46
	Extracción de la unidad de disco duro secundaria . . . . .	48
	Colocación de la unidad de disco duro secundaria . . . . .	49
	Colocación del soporte de la unidad de disco duro . . . . .	50
	Colocación de la unidad de disco duro principal . . . . .	50
	<b>Unidad óptica</b> . . . . .	<b>51</b>
	Extracción de la unidad óptica . . . . .	51
	Colocación de la unidad óptica . . . . .	52
	<b>Lector de tarjetas multimedia</b> . . . . .	<b>55</b>
	Extracción del lector de tarjetas multimedia . . . . .	55
	Sustitución del lector de tarjetas multimedia . . . . .	57
<b>10</b>	<b>Cubierta superior</b> . . . . .	<b>59</b>
	<b>Extracción de la cubierta superior</b> . . . . .	<b>59</b>
	<b>Colocación de la cubierta superior</b> . . . . .	<b>61</b>
<b>11</b>	<b>Panel de E/S superior</b> . . . . .	<b>63</b>
	<b>Extracción del panel de E/S superior</b> . . . . .	<b>63</b>
	<b>Sustitución del panel de E/S superior</b> . . . . .	<b>65</b>

12	Panel USB frontal . . . . .	67
	<b>Extracción del panel USB frontal . . . . .</b>	67
	<b>Colocación del panel USB frontal . . . . .</b>	69
13	Ensamblaje Bluetooth . . . . .	71
	<b>Extracción del ensamblaje Bluetooth . . . . .</b>	71
	<b>Colocación del ensamblaje Bluetooth . . . . .</b>	73
14	Módulo del botón de encendido . . . . .	75
	<b>Extracción del módulo del botón de encendido . . . . .</b>	75
	<b>Colocación del módulo del botón de encendido . . . . .</b>	77
15	Ventiladores . . . . .	79
	<b>Ventilador del chasis . . . . .</b>	79
	Extracción del ventilador del chasis . . . . .	79
	Colocación del ventilador del chasis . . . . .	80
	<b>Ensamblaje del disipador de calor y el ventilador del procesador . . . . .</b>	81
	Extracción del ensamblaje del disipador de calor y el ventilador del procesador . . . . .	81
	Colocación del ensamblaje del disipador de calor y el ventilador del procesador . . . . .	83
16	Procesador . . . . .	85
	<b>Extracción del procesador . . . . .</b>	85

<b>Colocación del procesador</b> . . . . .	<b>87</b>
<b>17 Batería de tipo botón</b> . . . . .	<b>91</b>
<b>Extracción de la batería de tipo botón</b> . . . . .	<b>91</b>
<b>Colocación de la batería de tipo botón</b> . . . . .	<b>92</b>
<b>18 Suministro de energía</b> . . . . .	<b>95</b>
<b>Extracción de la fuente de alimentación</b> . . . . .	<b>95</b>
<b>Colocación de la fuente de alimentación</b> . . . . .	<b>97</b>
<b>19 Placa base</b> . . . . .	<b>99</b>
<b>Extracción de la placa base</b> . . . . .	<b>99</b>
<b>Colocación de la placa base</b> . . . . .	<b>101</b>
<b>Introducción de la etiqueta de servicio en el BIOS</b> . . . . .	<b>102</b>
<b>20 Utilidad de configuración del sistema</b>	<b>103</b>
<b>Información general</b> . . . . .	<b>103</b>
Acceso a la utilidad de configuración del sistema . . . . .	103
Opciones del programa Configuración del sistema . . . . .	105
Boot Sequence (Secuencia de inicio) . . . . .	112
<b>Borrado de contraseñas olvidadas</b> . . . . .	<b>114</b>

**Borrado de las contraseñas de CMOS . . . . . 116**

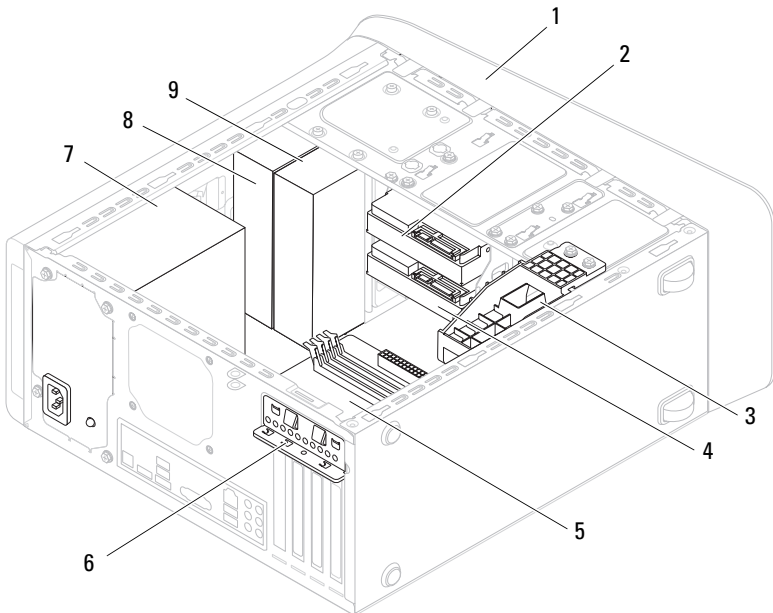
**21 Actualización del BIOS . . . . . 119**



# Información técnica general

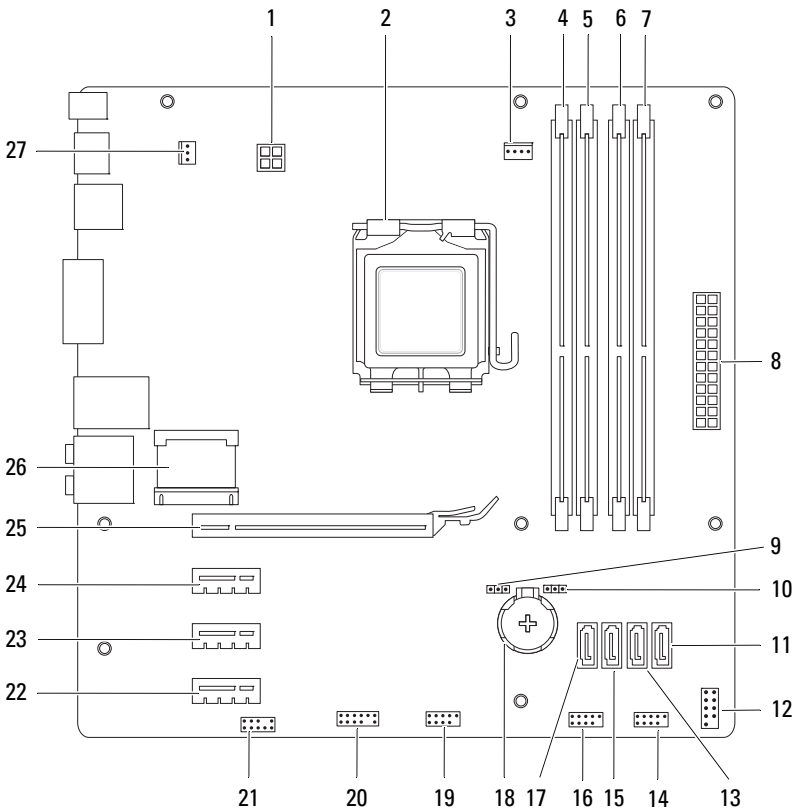
- ⚠ AVISO:** Antes de trabajar en el interior del equipo, siga las instrucciones de seguridad que se entregan con el equipo. Para obtener información adicional sobre prácticas recomendadas de seguridad, visite la página de inicio sobre el cumplimiento de normativas en [www.dell.com/regulatory\\_compliance](http://www.dell.com/regulatory_compliance).
- ⚠ AVISO:** Para evitar descargas electrostáticas, toque tierra mediante el uso de una muñequera de conexión a tierra o toque periódicamente una superficie metálica no pintada (por ejemplo, un conector del ordenador).
- ⚠ PRECAUCIÓN:** Sólo un técnico certificado debe realizar reparaciones en el ordenador. La garantía no cubre los daños ocasionados por reparaciones que Dell no haya autorizado.

## Vista interior del ordenador



- |   |                               |   |                                    |
|---|-------------------------------|---|------------------------------------|
| 1 | Bisel frontal                 | 2 | Unidad de disco duro primaria      |
| 3 | Soporte de la tarjeta gráfica | 4 | Unidad de disco duro secundaria    |
| 5 | Placa base                    | 6 | Soporte de retención de la tarjeta |
| 7 | Suministro de energía         | 8 | Unidad óptica principal            |
| 9 | Unidad óptica secundaria      |   |                                    |

## Componentes de la placa base



1	Conector de alimentación (PWR2)	2	Zócalo del procesador
3	Conector del ventilador del procesador (CPU_FAN)	4	Conector del módulo de memoria (DIMM3)
5	Conector del módulo de memoria (DIMM1)	6	Conector de módulo de memoria (DIMM4)
7	Conector del módulo de memoria (DIMM2)	8	Conector de alimentación principal (PWR1)
9	Puente de restablecimiento de contraseña (PSWD)	10	Puente de restablecimiento de CMOS (RTCST)
11	Conector de la unidad SATA (SATA 0)	12	Conector del botón de encendido (F_PANEL)
13	Conector de la unidad SATA (SATA 1)	14	Conector USB del panel frontal (F_USB1)
15	Conector de la unidad SATA (SATA 2)	16	Conector USB del panel frontal (F_USB3)
17	Conector de la unidad SATA (SATA 3)	18	Zócalo de la batería (BATTERY)
19	Conector USB del panel frontal (F_USB2)	20	Conector USB del panel frontal (F_USB4)
21	Conector de audio del panel frontal (F_AUDIO1)	22	Ranura para tarjetas PCI Express x1 (PCI-EX1_3)
23	Ranura para tarjetas PCI Express x1 (PCI-EX1_2)	24	Ranura para tarjetas PCI Express x1 (PCI-EX1_1)
25	Ranura para tarjetas PCI Express x16 (PCI-EX16_1)	26	Ranura para minitarjetas (PCIE_MINICARD)
27	Conector del ventilador del chasis (SYS_FAN 1)		



## Antes de comenzar

En este documento se describen los procedimientos para retirar e instalar los componentes del equipo. A menos que se señale lo contrario, cada procedimiento asume que existen las siguientes condiciones:

- Ha realizado los pasos descritos en "Apagado del ordenador" en la página 13 y en "Instrucciones de seguridad" en la página 14.
- Ha leído la información sobre seguridad que venía con su equipo.
- Se puede cambiar un componente o, si se ha adquirido por separado, se puede instalar realizando el procedimiento de extracción en orden inverso.

## Especificaciones técnicas

Para obtener información sobre las especificaciones técnicas del equipo, consulte la *Guía de configuración* en [support.dell.com/manuals](http://support.dell.com/manuals).

## Herramientas recomendadas

Los procedimientos de este documento pueden requerir el uso de las siguientes herramientas:


- Destornillador plano pequeño
- Destornillador Phillips pequeño
- Punta trazadora de plástico
- Programa de actualización ejecutable del BIOS disponible en [support.dell.com](http://support.dell.com)

## Apagado del ordenador








**PRECAUCIÓN:** Para evitar la pérdida de datos, guarde todos los archivos que tenga abiertos y ciérrelos, y salga de todos los programas antes de apagar el ordenador.

- 1 Guarde y cierre todos los archivos abiertos y salga de todos los programas activos.

- 2 Para apagar el sistema operativo, haga clic en **Start**  (Inicio) y, a continuación, en **Shut Down** (Apagar).
- 3 Asegúrese de que el ordenador esté apagado. Si el equipo no se apagó automáticamente al cerrar el sistema operativo, mantenga presionado el botón de encendido hasta que se apague el equipo.

## Instrucciones de seguridad

Aplique las siguientes pautas de seguridad para proteger el equipo contra posibles daños y garantizar su propia seguridad personal.

-  **AVISO:** Antes de trabajar en el interior del equipo, siga las instrucciones de seguridad que se entregan con el equipo. Para obtener información adicional sobre prácticas recomendadas de seguridad, visite la página de inicio sobre el cumplimiento de normativas en [www.dell.com/regulatory\\_compliance](http://www.dell.com/regulatory_compliance).
-  **PRECAUCIÓN:** Sólo un técnico certificado debe realizar reparaciones en el ordenador. La garantía no cubre los daños ocasionados por reparaciones que Dell no haya autorizado.
-  **PRECAUCIÓN:** Cuando desconecte un cable, tire de su conector o de su lengüeta de tiro, y no del cable mismo. Algunos cables tienen conectores con lengüetas de bloqueo; si va a desconectar un cable de este tipo, antes presione las lengüetas de bloqueo. Cuando tire de los conectores, manténgalos alineados para evitar que sus patas se doblen. Además, antes de conectar un cable, asegúrese de que los dos conectores estén orientados y alineados correctamente.
-  **PRECAUCIÓN:** Para evitar daños en el ordenador, realice los pasos siguientes antes de comenzar a trabajar dentro del ordenador.
  - 1 Asegúrese de que la superficie de trabajo sea llana y esté limpia para evitar que se raye la cubierta del equipo.
  - 2 Apague el equipo (consulte "Apagado del ordenador" en la página 13) y todos los dispositivos conectados.
-  **PRECAUCIÓN:** Para desenchufar un cable de red, desconéctelo primero del ordenador y, después, del dispositivo de red.
  - 3 Desconecte todos los cables telefónicos o de red del ordenador.
  - 4 Desconecte su ordenador y todos los dispositivos conectados de las tomas de alimentación eléctrica.
  - 5 Desconecte todos los dispositivos conectados al equipo.

- 6 Presione y expulse las tarjetas que pueda haber instaladas en el lector de tarjetas multimedia.
- 7 Mantenga pulsado el botón de encendido para conectar a tierra la placa base.








**PRECAUCIÓN:** Antes de tocar los componentes del interior del ordenador, descargue la electricidad estática de su cuerpo; para ello, toque una superficie metálica sin pintar, como el metal de la parte posterior del ordenador. Mientras trabaja, toque periódicamente una superficie metálica sin pintar para disipar la electricidad estática y evitar que los componentes internos resulten dañados.



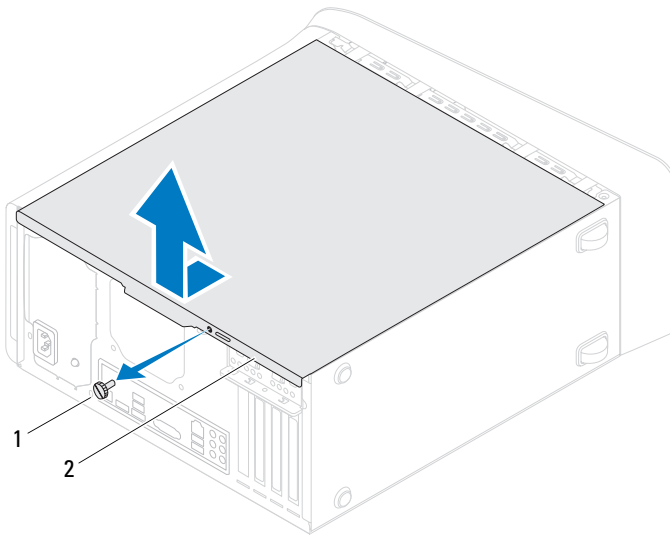


## Cubierta del ordenador

-  **AVISO:** Antes de trabajar en el interior del equipo, siga las instrucciones de seguridad que se entregan con el equipo. Para obtener información adicional sobre prácticas recomendadas de seguridad, visite la página de inicio sobre el cumplimiento de normativas en [www.dell.com/regulatory\\_compliance](http://www.dell.com/regulatory_compliance).
-  **AVISO:** Para evitar la probabilidad de descargas eléctricas, cortes provocados por el movimiento de las aspas del ventilador u otros daños imprevistos, desenchufe siempre el equipo de la toma eléctrica antes de extraer la cubierta.
-  **AVISO:** No utilice el equipo si ha retirado alguna cubierta (incluidas las cubiertas del equipo, biseles, soportes de relleno, carátulas del panel anterior, etc.).
-  **PRECAUCIÓN:** Sólo un técnico certificado debe realizar reparaciones en el ordenador. La garantía no cubre los daños ocasionados por reparaciones que Dell no haya autorizado.
-  **PRECAUCIÓN:** Asegúrese de que hay espacio suficiente para apoyar el equipo con la cubierta quitada (al menos 30 cm de espacio en el escritorio).

## Extracción de la cubierta del ordenador

- 1 Siga las instrucciones del apartado "Antes de comenzar" en la página 13.
- 2 Coloque de lado el equipo con la cubierta hacia arriba.
- 3 Quite el tornillo de mariposa que sujeta la cubierta del equipo al chasis usando un destornillador si fuera necesario.
- 4 Libere la cubierta del equipo tirando desde la parte frontal del equipo.
- 5 Levante la cubierta para separarla del equipo y colóquela en un lugar seguro.

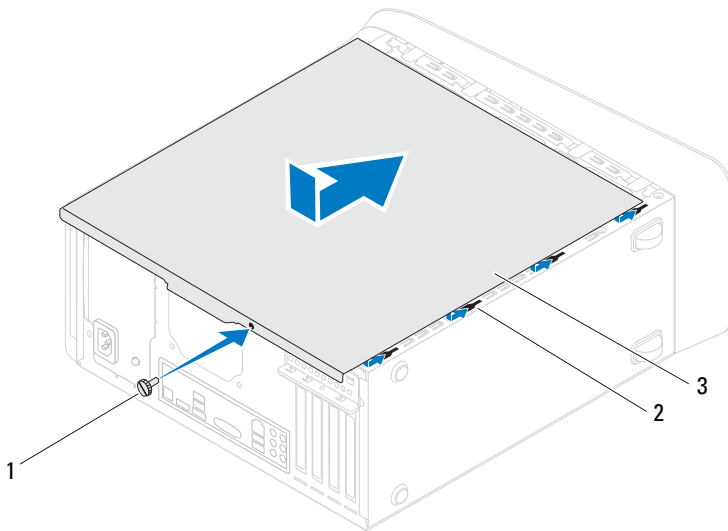


1 Tornillo mariposa

2 Cubierta del equipo

## Colocación de la cubierta del equipo

- 1 Siga las instrucciones del apartado "Antes de comenzar" en la página 13.
- 2 Conecte todos los cables y colóquelos siguiendo su trayecto.
- 3 Asegúrese de no dejar herramientas ni piezas adicionales dentro del equipo.
- 4 Alinee las lengüetas en la parte inferior de la cubierta del equipo con las ranuras situadas en el borde del equipo.
- 5 Presione la cubierta del equipo y deslícela hacia la parte frontal de equipo.
- 6 Vuelva a colocar el tornillo de mariposa que sujeta la cubierta del equipo al chasis.







- 1 Tornillo mariposa
- 3 Cubierta del equipo

- 2 Ranuras

**7** Coloque el equipo en posición vertical.

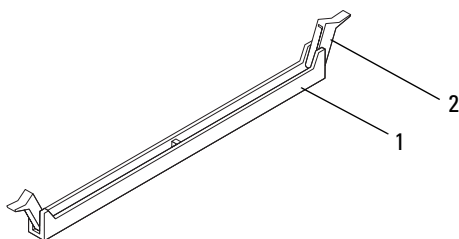


## Módulo(s) de memoria

-  **AVISO:** Antes de trabajar en el interior del equipo, siga las instrucciones de seguridad que se entregan con el equipo. Para obtener información adicional sobre prácticas recomendadas de seguridad, visite la página de inicio sobre el cumplimiento de normativas en [www.dell.com/regulatory\\_compliance](http://www.dell.com/regulatory_compliance).
-  **AVISO:** Para protegerse de las descargas eléctricas, desconecte el equipo de la toma de corriente eléctrica antes de retirar la cubierta.
-  **AVISO:** No utilice el equipo si ha retirado alguna cubierta (incluidas las cubiertas del equipo, biseles, soportes de relleno, carátulas del panel anterior, etc.).
-  **PRECAUCIÓN:** Sólo un técnico certificado debe realizar reparaciones en el ordenador. La garantía no cubre los daños ocasionados por reparaciones que Dell no haya autorizado.

## Extracción de los módulos de memoria

- 1 Siga las instrucciones del apartado "Antes de comenzar" en la página 13.
- 2 Extraiga la cubierta del ordenador (consulte "Extracción de la cubierta del ordenador" en la página 17).
- 3 Localice el módulo o módulos de memoria en la placa base (consulte "Componentes de la placa base" en la página 10).
- 4 Presione hacia fuera el gancho de fijación situado en cada extremo del conector del módulo de memoria.



1 Conector del módulo de memoria    2 Gancho de fijación

- 5 Sujete el módulo de memoria y tire de él hacia arriba.

Si resulta difícil extraer el módulo de memoria del conector, muévelo con suavidad hacia delante y hacia atrás.

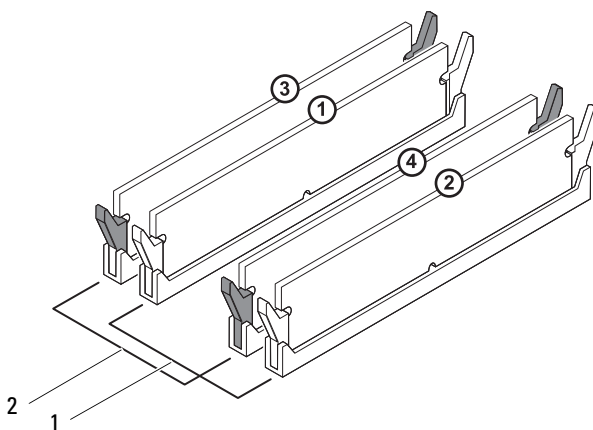
## Colocación de los módulos de memoria

- 1 Siga las instrucciones del apartado "Antes de comenzar" en la página 13.
- 2 Presione hacia fuera el gancho de fijación situado en cada extremo del conector del módulo de memoria.

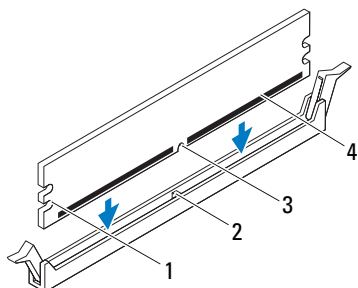
△ **PRECAUCIÓN:** Sólo un técnico certificado debe realizar reparaciones en el ordenador. La garantía no cubre los daños ocasionados por reparaciones que Dell no haya autorizado.

△ **PRECAUCIÓN:** No instale módulos de memoria ECC o con búfer.

△ **PRECAUCIÓN:** Si extrae el módulo o los módulos de memoria originales del equipo durante una actualización de memoria, consérvelos separados de cualquier nuevo módulo o módulos que pueda tener, incluso si éstos son de Dell. Si es posible, no empareje un módulo de memoria original con un módulo de memoria nuevo. De no ser así, el equipo puede que no se inicie correctamente. Las configuraciones de memoria recomendadas son: módulos de memoria iguales instalados en los conectores DIMM 1 y 2 y otros módulos de memoria iguales instalados en los conectores DIMM 3 y 4.



- 1 Módulos de memoria iguales en los conectores DIMM 1 y 2 (ganchos de fijación blancos)
- 2 Módulos de memoria iguales en los conectores DIMM 3 y 4 (ganchos de fijación negros)
- 3 Alinee la muesca de la parte inferior del módulo de memoria con la lengüeta del conector.



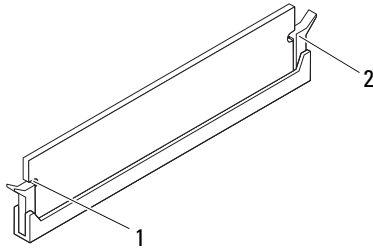
- |   |                |   |                   |
|---|----------------|---|-------------------|
| 1 | Hendiduras (2) | 2 | Lengüeta          |
| 3 | Muesca         | 4 | Módulo de memoria |

**△ PRECAUCIÓN:** Para evitar daños en el módulo de memoria, insértelo verticalmente en el conector ejerciendo una presión uniforme en cada extremo del módulo.


- 4 Inserte el módulo de memoria en el conector hasta que quede bien colocado en su sitio.

Si inserta el módulo de memoria correctamente, los ganchos de fijación encajan en las hendiduras de ambos extremos del módulo de memoria.









- |   |                |   |   |
|---|----------------|---|---|
| 1 | Hendiduras (2) | 2 | Gancho de fijación (fijado en su sitio) |
|---|----------------|---|---|
- 
- 5** Vuelva a colocar la cubierta del ordenador (consulte "Colocación de la cubierta del equipo" en la página 18).
  - 6** Conecte el ordenador y los dispositivos a las tomas eléctricas y enciéndalos.  
Si aparece un mensaje que indica que el tamaño de la memoria ha cambiado, pulse <F1> para continuar.
  - 7** Inicie sesión en el ordenador.

Para verificar si la memoria está instalada correctamente, haga clic en el botón **Inicio**  → **Panel de control** → **Sistema**.

Compruebe la cantidad de memoria (RAM) que aparece.

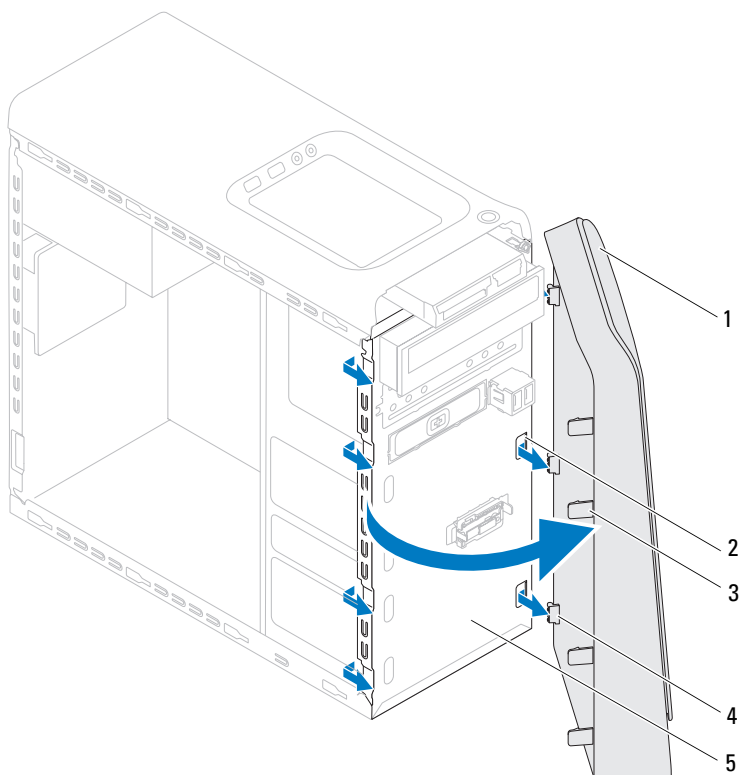


## Bisel frontal

-  **AVISO:** Antes de trabajar en el interior del equipo, siga las instrucciones de seguridad que se entregan con el equipo. Para obtener información adicional sobre prácticas recomendadas de seguridad, visite la página de inicio sobre el cumplimiento de normativas en [www.dell.com/regulatory\\_compliance](http://www.dell.com/regulatory_compliance).
-  **AVISO:** Para protegerse de las descargas eléctricas, desconecte el equipo de la toma de corriente eléctrica antes de retirar la cubierta.
-  **AVISO:** No utilice el equipo si ha retirado alguna cubierta (incluidas las cubiertas del equipo, biseles frontales, soportes de relleno, carátulas del panel anterior, etc.).
-  **PRECAUCIÓN:** Sólo un técnico certificado debe realizar reparaciones en el ordenador. La garantía no cubre los daños ocasionados por reparaciones que Dell no haya autorizado.

## Extracción del bisel frontal

- 1 Siga las instrucciones del apartado "Antes de comenzar" en la página 13.
- 2 Extraiga la cubierta del ordenador (consulte "Extracción de la cubierta del ordenador" en la página 17).
- 3 Coloque el equipo en posición vertical.
- 4 Suelte las pestañas del bisel frontal secuencialmente, una de cada vez, sacándolas del panel.
- 5 Gire y tire del panel frontal para separarlo del equipo y soltar las abrazaderas del bisel de las ranuras del panel frontal.

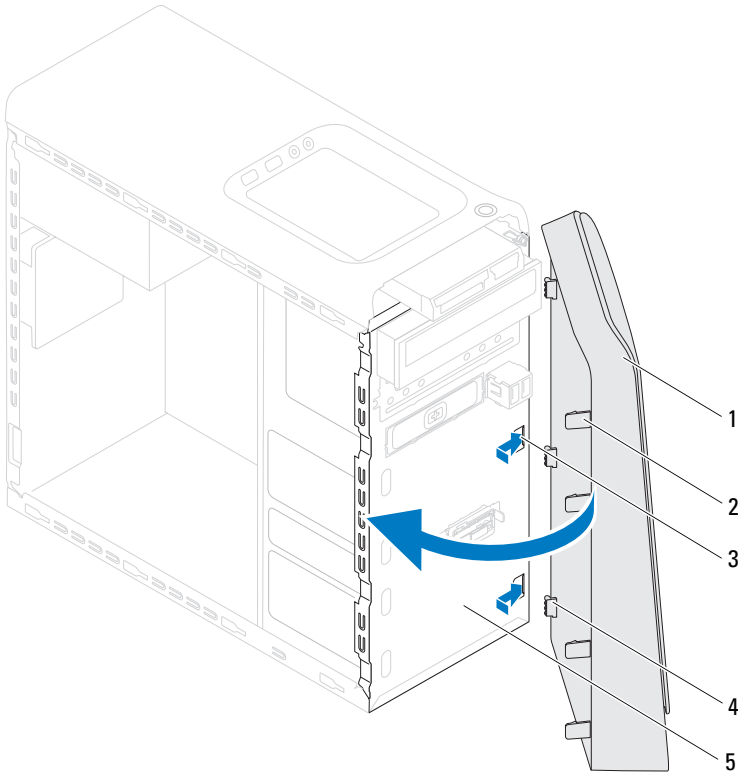


- |   |                                |   |                                   |
|---|--------------------------------|---|-----------------------------------|
| 1 | Bisel frontal                  | 2 | Ranuras del panel frontal (3)     |
| 3 | Pestañas del bisel frontal (4) | 4 | Abrazaderas del bisel frontal (3) |
| 5 | Panel frontal                  |   |                                   |

**6** Ponga el bisel frontal a un lado.






## Colocación del bisel frontal

- 1 Siga las instrucciones del apartado "Antes de comenzar" en la página 13.
- 2 Alinee e inserte las abrazaderas del bisel frontal en las ranuras del panel frontal.
- 3 Gire el bisel hacia el equipo hasta que las pestañas encajen.



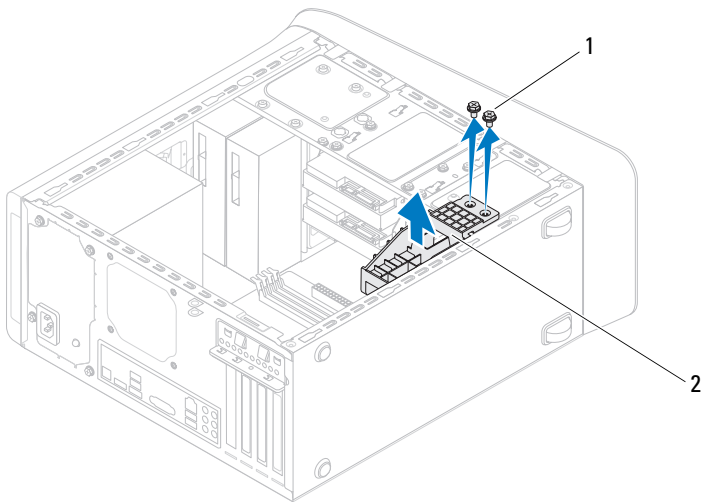
- 1 Bisel frontal
  - 2 Pestañas del bisel frontal (4)
  - 3 Ranuras del panel frontal (3)
  - 4 Abrazaderas del bisel frontal (3)
  - 5 Panel frontal
- 
- 4 Vuelva a colocar la cubierta del ordenador (consulte "Colocación de la cubierta del equipo" en la página 18).

## Soporte de la tarjeta gráfica

-  **AVISO:** Antes de trabajar en el interior del equipo, siga las instrucciones de seguridad que se entregan con el equipo. Para obtener información adicional sobre prácticas recomendadas de seguridad, visite la página de inicio sobre el cumplimiento de normativas en [www.dell.com/regulatory\\_compliance](http://www.dell.com/regulatory_compliance).
-  **AVISO:** Para protegerse de las descargas eléctricas, desconecte el equipo de la toma de corriente eléctrica antes de retirar la cubierta.
-  **AVISO:** No utilice el equipo si ha retirado alguna cubierta (incluidas las cubiertas del equipo, biseles, soportes de relleno, carátulas del panel anterior, etc.).
-  **PRECAUCIÓN:** Sólo un técnico certificado debe realizar reparaciones en el ordenador. La garantía no cubre los daños ocasionados por reparaciones que Dell no haya autorizado.
-  **NOTA:** El soporte de la tarjeta gráfica está presente en el equipo solo si pidió una tarjeta gráfica de doble anchura en el momento de la compra.

## Extracción del soporte de la tarjeta gráfica

- 1 Siga las instrucciones del apartado "Antes de comenzar" en la página 13.
- 2 Extraiga la cubierta del ordenador (consulte "Extracción de la cubierta del ordenador" en la página 17).
- 3 Quite los dos tornillos que fijan el soporte de la tarjeta gráfica al chasis.
- 4 Levante el soporte de la tarjeta gráfica del chasis.
- 5 Guarde el soporte de la tarjeta gráfica en un lugar seguro.



1 Tornillos (2)








2 Soporte de la tarjeta gráfica

## Colocación del soporte de la tarjeta gráfica

- 1 Siga las instrucciones del apartado "Antes de comenzar" en la página 13.
- 2 Alinee los orificios para tornillos del soporte de la tarjeta gráfica con los orificios para tornillos del chasis.
- 3 Vuelva a colocar los dos tornillos que fijan el soporte de la tarjeta gráfica al chasis.
- 4 Vuelva a colocar la cubierta del ordenador (consulte "Colocación de la cubierta del equipo" en la página 18).



## Mini-Card (minitarjeta) inalámbrica

-  **AVISO:** Antes de trabajar en el interior del equipo, siga las instrucciones de seguridad que se entregan con el equipo. Para obtener información adicional sobre prácticas recomendadas de seguridad, visite la página de inicio sobre el cumplimiento de normativas en [www.dell.com/regulatory\\_compliance](http://www.dell.com/regulatory_compliance).
-  **AVISO:** Para protegerse de las descargas eléctricas, desconecte el equipo de la toma de corriente eléctrica antes de retirar la cubierta.
-  **AVISO:** No utilice el equipo si ha retirado alguna cubierta (incluidas las cubiertas del equipo, biseles, soportes de relleno, carátulas del panel anterior, etc.).
-  **PRECAUCIÓN:** Sólo un técnico certificado debe realizar reparaciones en el ordenador. La garantía no cubre los daños ocasionados por reparaciones que Dell no haya autorizado.
-  **PRECAUCIÓN:** Para evitar descargas electrostáticas, toque tierra mediante el uso de una muñequera de conexión a tierra o toque periódicamente una superficie metálica no pintada (por ejemplo, un conector del ordenador).
-  **PRECAUCIÓN:** Cuando la minitarjeta no esté instalada en el equipo, guárdela en un embalaje con protección antiestática (consulte "Protección contra descargas electrostáticas" en las instrucciones de seguridad incluidas con el equipo).
-  **NOTA:** Dell no garantiza la compatibilidad ni proporciona asistencia para las minitarjetas de otros fabricantes.

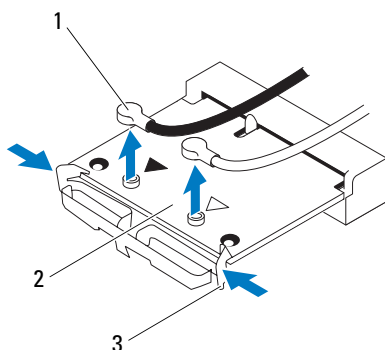
Si ha pedido una minitarjeta inalámbrica con su equipo, ya estará instalada en él.

El equipo admite una ranura para minitarjetas de longitud media para Red de área local inalámbrica (WLAN).

### Extracción de la minitarjeta

- 1 Siga las instrucciones del apartado "Antes de comenzar" en la página 13.

- 2 Extraiga la cubierta del ordenador (consulte "Extracción de la cubierta del ordenador" en la página 17).
- 3 Desconecte los cables de antena de la minitarjeta.




- |   |                      |   |             |
|---|----------------------|---|-------------|
| 1 | Cables de antena (2) | 2 | Minitarjeta |
| 3 | Ganchos (2)          |   |             |

- 4 Libere la tarjeta WLAN presionando los sujetadores de ambos lados de la tarjeta.
- 5 Levante la minitarjeta para sacarla del conector de la placa base.

**PRECAUCIÓN:** Cuando la minitarjeta no esté instalada en el equipo, guárdela en un embalaje con protección antiestática (consulte "Protección contra descargas electrostáticas" en las instrucciones de seguridad incluidas con el equipo).

## Colocación de la minitarjeta





**PRECAUCIÓN:** Los conectores tienen la forma adecuada para garantizar que la inserción es correcta. Si aplica una fuerza excesiva, puede dañar los conectores.

 **PRECAUCIÓN: Para evitar daños a la minitarjeta, asegúrese de que no haya ningún cable de antena ni de otro tipo por debajo de ella.**

- 1** Siga las instrucciones del apartado "Antes de comenzar" en la página 13.
- 2** Alinee la muesca de la minitarjeta con la lengüeta del conector de la placa base.
- 3** Inserte la minitarjeta formando un ángulo de 45 grados en el conector de la placa base.
- 4** Presione el otro extremo de la Mini-Card hacia abajo hasta que encaje en su lugar. Si no oye un chasquido, extraiga el módulo de memoria y vuelva a instalarlo.
- 5** Conecte los cables de antena adecuados a la tarjeta WLAN que está instalando. La tarjeta WLAN tiene dos triángulos en la etiqueta (blanco y negro):
  - Conecte el cable negro al conector marcado con un triángulo negro.
  - Conecte el cable blanco al conector marcado con un triángulo blanco.
- 6** Vuelva a colocar la cubierta del ordenador (consulte "Colocación de la cubierta del equipo" en la página 18).
- 7** Vuelva a conectar el equipo y los dispositivos a las tomas eléctricas y enciéndalos.

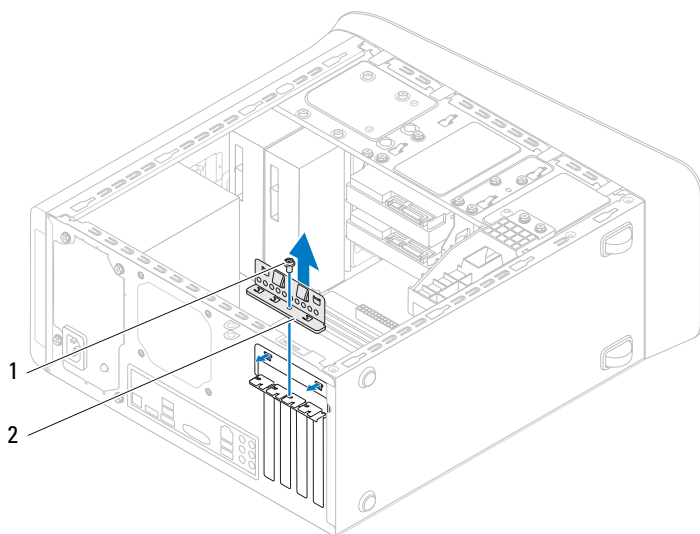


# Tarjetas PCI Express

-  **AVISO:** Antes de trabajar en el interior del equipo, siga las instrucciones de seguridad que se entregan con el equipo. Para obtener información adicional sobre prácticas recomendadas de seguridad, visite la página de inicio sobre el cumplimiento de normativas en [www.dell.com/regulatory\\_compliance](http://www.dell.com/regulatory_compliance).
-  **AVISO:** Para protegerse de las descargas eléctricas, desconecte el equipo de la toma de corriente eléctrica antes de retirar la cubierta.
-  **AVISO:** No utilice el equipo si ha retirado alguna cubierta (incluidas las cubiertas del equipo, biseles, soportes de relleno, carátulas del panel anterior, etc.).
-  **PRECAUCIÓN:** Sólo un técnico certificado debe realizar reparaciones en el ordenador. La garantía no cubre los daños ocasionados por reparaciones que Dell no haya autorizado.

## Extracción del soporte de retención de la tarjeta

- 1 Siga las instrucciones del apartado "Antes de comenzar" en la página 13.
- 2 Extraiga la cubierta del ordenador (consulte "Extracción de la cubierta del ordenador" en la página 17).
- 3 Quite el tornillo que fija el soporte de retención de la tarjeta.
- 4 Levante el soporte de retención de la tarjeta y déjelo en un lugar seguro.



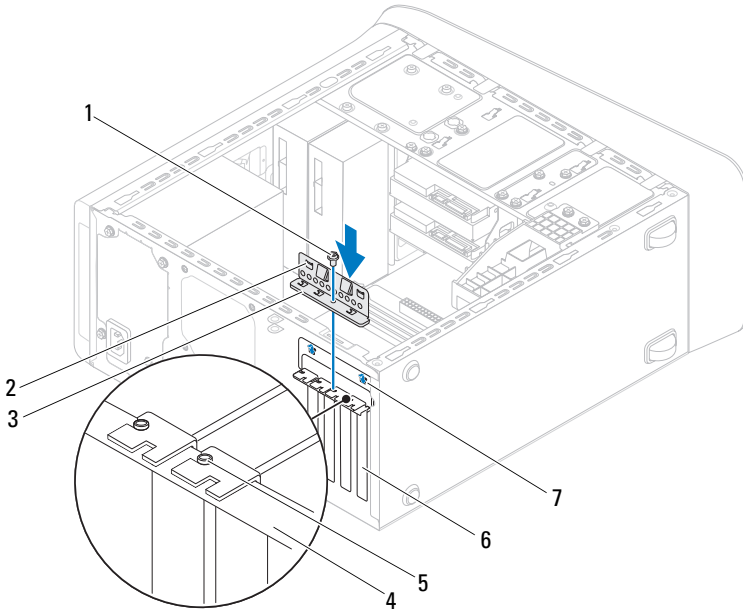
1 Tornillo

2 Soporte de retención de la tarjeta

## Colocación del soporte de retención de la tarjeta

- 1 Siga las instrucciones del apartado "Antes de comenzar" en la página 13.
- 2 Coloque el soporte de retención de la tarjeta y asegúrese de que:
  - La lengüeta de fijación esté alineada con la ranura de fijación.
  - La parte superior de todas las tarjetas y de todos los soportes de relleno quedan al mismo nivel que la barra de alineamiento.
  - La muesca de la parte superior de la tarjeta o el cubrerranuras encaja alrededor de la guía de alineación.
- 3 Vuelva a colocar el tornillo que fija el soporte de retención de la tarjeta.

- 4 Vuelva a colocar la cubierta del ordenador (consulte "Colocación de la cubierta del equipo" en la página 18).

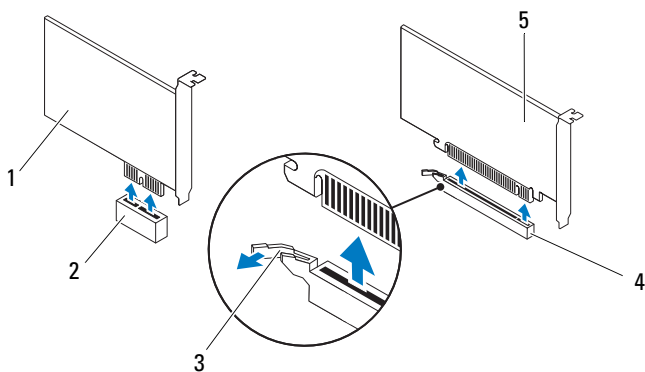


- |                                      |                           |
|--------------------------------------|---------------------------|
| 1 Tornillo                           | 2 Abrazaderas de guía (2) |
| 3 Soporte de retención de la tarjeta | 4 Barra de alineamiento   |
| 5 Guía de alineamiento               | 6 Soporte de relleno      |
| 7 Muecas guía (2)                    |                           |

## Extracción de las tarjetas PCI Express

- 1 Siga las instrucciones del apartado "Antes de comenzar" en la página 13.

- 2 Extraiga la cubierta del ordenador (consulte "Extracción de la cubierta del ordenador" en la página 17).
- 3 Retire el soporte de la tarjeta gráfica, si es necesario (consulte "Extracción del soporte de la tarjeta gráfica" en la página 31).
- 4 Extraiga el soporte de retención de la tarjeta (consulte "Extracción del soporte de retención de la tarjeta" en la página 37).
- 5 Desconecte los cables conectados a la tarjeta, si los hay.
- 6 Quite la tarjeta PCI Express de la ranura:
  - Si se trata de una tarjeta PCI o PCI Express x1, sujete la tarjeta por las esquinas superiores y sáquela de su conector.
  - En el caso de una tarjeta PCI Express x16, tire de la lengüeta de fijación, sujete la tarjeta por las esquinas superiores y extráigala del conector.





- |   |                         |   |                                      |
|---|-------------------------|---|--------------------------------------|
| 1 | Tarjeta PCI Express x1  | 2 | Ranura para tarjetas PCI Express x1  |
| 3 | Lengüeta de fijación    | 4 | Ranura para tarjetas PCI Express x16 |
| 5 | Tarjeta PCI Express x16 |   |                                      |

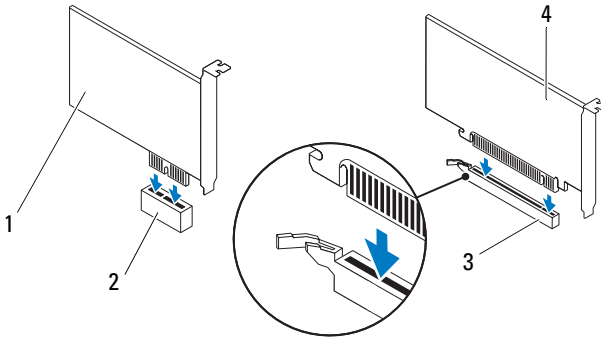
- 7 Si va a extraer la tarjeta de forma permanente, instale un soporte de relleno en la abertura de la ranura para tarjetas vacía.



**NOTA:** Para mantener la certificación FCC del ordenador, es necesario instalar un soporte de relleno en las aberturas vacías de las ranuras para tarjetas. Además, los soportes de relleno permiten mantener el equipo limpio de polvo y suciedad.

## Colocación de tarjetas PCI y PCI Express

- 1 Siga las instrucciones del apartado "Antes de comenzar" en la página 13.
- 2 Prepare la tarjeta para su instalación.  
Consulte la documentación incluida con la tarjeta para obtener información sobre la configuración de la tarjeta, las conexiones internas o alguna otra personalización para el equipo.
- 3 Coloque la tarjeta PCI Express en la ranura de la placa base y presione firmemente. Asegúrese de que la tarjeta PCI Express esté completamente encajada en la ranura.



- |   |                                      |   |                                     |
|---|--------------------------------------|---|-------------------------------------|
| 1 | Tarjeta PCI Express x1               | 2 | Ranura para tarjetas PCI Express x1 |
| 3 | Ranura para tarjetas PCI Express x16 | 4 | Tarjeta PCI Express x16             |

- 4 Coloque el soporte de retención de la tarjeta (consulte "Colocación del soporte de retención de la tarjeta" en la página 38).
- 5 Conecte los cables que deban conectarse a la tarjeta.  
Para obtener información sobre las conexiones de cables de la tarjeta, consulte la documentación incluida con la tarjeta.

**△ PRECAUCIÓN: No haga pasar ningún cable de tarjeta por encima ni por detrás de las tarjetas. Los cables que pasan por encima de las tarjetas pueden impedir que se cierre correctamente la cubierta del equipo o pueden dañar el equipo.**

- 6 Vuelva a colocar el soporte de la tarjeta gráfica, si es necesario (consulte "Colocación del soporte de la tarjeta gráfica" en la página 32).
- 7 Vuelva a colocar la cubierta del ordenador (consulte "Colocación de la cubierta del equipo" en la página 18).
- 8 Vuelva a conectar el equipo y los dispositivos a las tomas eléctricas y enciéndalos.

- 9 Para completar la instalación, consulte "Configuración del equipo tras retirar o instalar la tarjeta PCI Express" en la página 43.





## Configuración del equipo tras retirar o instalar la tarjeta PCI Express



**NOTA:** Para obtener información acerca de la ubicación de los conectores externos, consulte la *Guía de instalación*. Para obtener información acerca de la instalación de los controladores y el software de la tarjeta, consulte la documentación suministrada con la tarjeta.



	<b>Instalada</b>	<b>Extraída</b>
<b>Tarjeta de sonido</b>	<ol style="list-style-type: none"> <li><b>1</b> Abra el programa de configuración del sistema (consulte el apartado "Utilidad de configuración del sistema" en la página 103).</li> <li><b>2</b> Vaya a <b>Onboard Audio Controller</b> (Controladora de sonido integrada) y cambie el valor a <b>Disabled</b> (Desactivada).</li> <li><b>3</b> Conecte los dispositivos de audio externos a los conectores de la tarjeta de sonido.</li> </ol>	<ol style="list-style-type: none"> <li><b>1</b> Abra el programa de configuración del sistema (consulte el apartado "Utilidad de configuración del sistema" en la página 103).</li> <li><b>2</b> Vaya a <b>Onboard Audio Controller</b> (Controladora de sonido integrada) y cambie el valor a <b>Enabled</b> (Activada).</li> <li><b>3</b> Conecte los dispositivos de audio externos a los conectores del panel posterior del equipo.</li> </ol>
<b>Tarjeta de red</b>	<ol style="list-style-type: none"> <li><b>1</b> Abra el programa de configuración del sistema (consulte el apartado "Utilidad de configuración del sistema" en la página 103).</li> <li><b>2</b> Vaya a <b>Onboard LAN Controller</b> (Controladora de LAN integrada) y cambie el valor a <b>Disabled</b> (Desactivada).</li> <li><b>3</b> Conecte el cable de red al conector de la tarjeta de red.</li> </ol>	<ol style="list-style-type: none"> <li><b>1</b> Abra el programa de configuración del sistema (consulte el apartado "Utilidad de configuración del sistema" en la página 103).</li> <li><b>2</b> Vaya a <b>Onboard LAN Controller</b> (Controladora de LAN integrada) y cambie el valor a <b>Enabled</b> (Activada).</li> <li><b>3</b> Conecte el cable de red al conector de red integrado.</li> </ol>

## Unidades

-  **AVISO:** Antes de trabajar en el interior del equipo, siga las instrucciones de seguridad que se entregan con el equipo. Para obtener información adicional sobre prácticas recomendadas de seguridad, visite la página de inicio sobre el cumplimiento de normativas en [www.dell.com/regulatory\\_compliance](http://www.dell.com/regulatory_compliance).
-  **AVISO:** Para protegerse de las descargas eléctricas, desconecte el equipo de la toma de corriente eléctrica antes de retirar la cubierta.
-  **AVISO:** No utilice el equipo si ha retirado alguna cubierta (incluidas las cubiertas del equipo, biseles, soportes de relleno, carátulas del panel anterior, etc.).
-  **PRECAUCIÓN:** Sólo un técnico certificado debe realizar reparaciones en el ordenador. La garantía no cubre los daños ocasionados por reparaciones que Dell no haya autorizado.

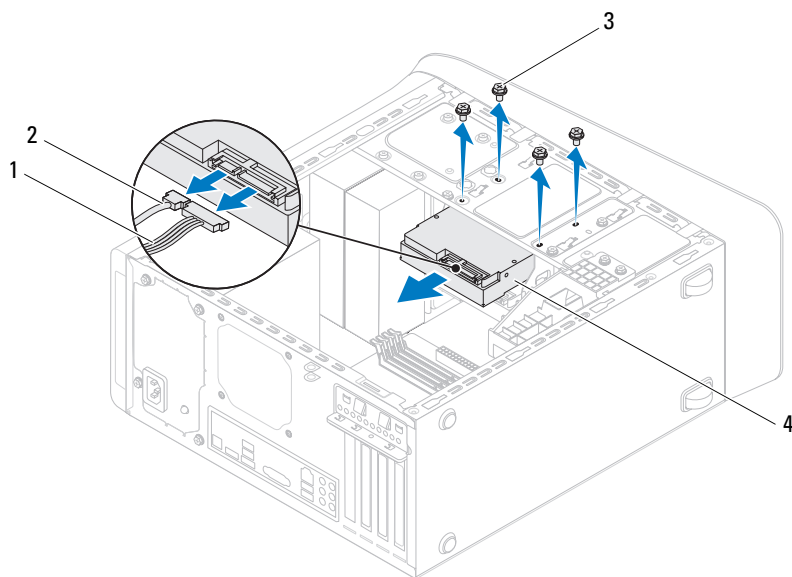
## Unidad de disco duro

### Extracción de la unidad de disco duro principal

-  **PRECAUCIÓN:** Si va a reemplazar una unidad de disco duro que contiene datos que desea conservar, haga una copia de seguridad de los archivos antes de empezar este proceso.
- 1 Siga las instrucciones del apartado "Antes de comenzar" en la página 13.
  - 2 Extraiga la cubierta del ordenador (consulte "Extracción de la cubierta del ordenador" en la página 17).
  - 3 Desconecte los cables de alimentación y de datos de la unidad de disco duro.
    -  **NOTA:** Si no va a cambiar el disco duro en este momento, desconecte el otro extremo del cable de datos de la placa base y déjelo a un lado. Puede utilizar el cable de datos para instalar un disco duro más adelante.
  - 4 Extraiga los cuatro tornillos para fijar la unidad de disco duro al chasis.

**PRECAUCIÓN:** Cuando extraiga o coloque la unidad de disco duro, asegúrese de que no raya la placa de circuito del disco duro.

- 5 Saque la unidad de disco duro deslizando hacia la parte posterior del equipo.



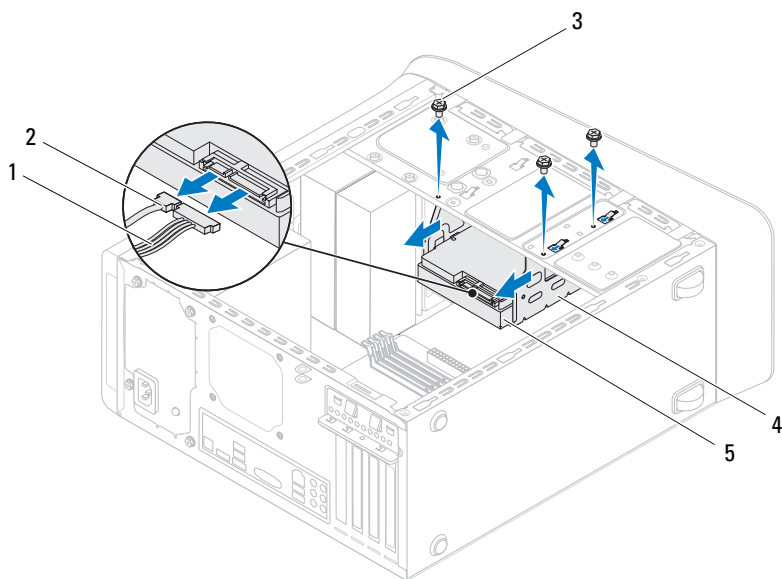
- |   |                       |   |                               |
|---|-----------------------|---|-------------------------------|
| 1 | Cable de alimentación | 2 | Cable de datos                |
| 3 | Tornillos (4)         | 4 | Unidad de disco duro primaria |

- 6 Si al extraer la unidad de disco duro, cambia la configuración de la unidad, asegúrese de que estos cambios se reflejan en la configuración del sistema (consulte "Utilidad de configuración del sistema" en la página 103).

### Extracción del soporte de la unidad de disco duro

- 1 Siga las instrucciones del apartado "Antes de comenzar" en la página 13.

- 2 Extraiga la cubierta del ordenador (consulte "Extracción de la cubierta del ordenador" en la página 17).
- 3 Retire la unidad de disco duro principal (consulte "Extracción de la unidad de disco duro principal" en la página 45).
- 4 Extraiga los tres tornillos que fijan el soporte de la unidad de disco duro al chasis.
- 5 Si procede, desconecte los cables de alimentación y de datos de la unidad de disco duro secundaria (consulte "Componentes de la placa base" en la página 10).
- 6 Saque el soporte de la unidad deslizándola hacia la parte posterior del chasis.

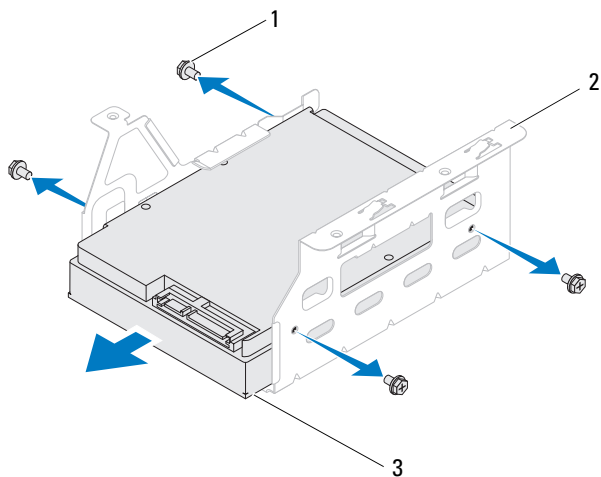


- |   |                                 |   |                        |
|---|---------------------------------|---|------------------------|
| 1 | Cable de alimentación           | 2 | Cable de datos         |
| 3 | Tornillos (3)                   | 4 | Soporte del disco duro |
| 5 | Unidad de disco duro secundaria |   |                        |

### **Extracción de la unidad de disco duro secundaria**

- 1** Siga las instrucciones del apartado "Antes de comenzar" en la página 13.
- 2** Extraiga la cubierta del ordenador (consulte "Extracción de la cubierta del ordenador" en la página 17).
- 3** Retire la unidad de disco duro principal (consulte "Extracción de la unidad de disco duro principal" en la página 45).
- 4** Retire el soporte de la unidad de disco duro (consulte "Extracción del soporte de la unidad de disco duro" en la página 46).
- 5** Quite los cuatro tornillos que fijan la unidad de disco duro secundaria al soporte de la unidad.
- 6** Deslice la unidad de disco duro secundaria para sacarla del soporte.





- |   |                                 |   |                        |
|---|---------------------------------|---|------------------------|
| 1 | Tornillos (4)                   | 2 | Soporte del disco duro |
| 3 | Unidad de disco duro secundaria |   |                        |

### **Colocación de la unidad de disco duro secundaria**

- 1** Siga las instrucciones del apartado "Antes de comenzar" en la página 13.
- 2** Consulte la documentación incluida con la unidad para comprobar que está configurada para su equipo.
- 3** Deslice la unidad de disco duro secundaria en el soporte.
- 4** Alinee los orificios de los tornillos de la unidad de disco duro secundaria con los orificios para tornillos del soporte.
- 5** Vuelva a colocar los cuatro tornillos que fijan la unidad de disco duro secundaria al soporte de la unidad.

## **Colocación del soporte de la unidad de disco duro**

- 1** Siga las instrucciones del apartado "Antes de comenzar" en la página 13.
- 2** Alinee los orificios para tornillos del soporte de la unidad con los orificios para tornillos del chasis.
- 3** Vuelva a colocar los tres tornillos que fijan el soporte de la unidad de disco duro al chasis.
- 4** Si procede, conecte los cables de alimentación y de datos a la unidad de disco duro secundaria (consulte "Componentes de la placa base" en la página 10).

## **Colocación de la unidad de disco duro principal**

- 1** Siga las instrucciones del apartado "Antes de comenzar" en la página 13.
- 2** Consulte la documentación incluida con la unidad para comprobar que está configurada para su equipo.
- 3** Deslice la unidad de disco duro principal en el soporte.
- 4** Alinee los orificios para tornillos del soporte de la unidad de disco duro principal con los orificios para tornillos del chasis.
- 5** Vuelva a colocar los cuatro tornillos para fijar la unidad de disco principal al chasis.
- 6** Conecte el cable de alimentación y el cable de datos a la unidad de disco duro principal (consulte "Componentes de la placa base" en la página 10).
- 7** Vuelva a colocar la cubierta del ordenador (consulte "Colocación de la cubierta del equipo" en la página 18).
- 8** Conecte el ordenador y los dispositivos a las tomas eléctricas y enciéndalos.
- 9** Para obtener instrucciones sobre cómo instalar el software necesario para el funcionamiento de la unidad de disco duro, consulte la documentación incluida con la unidad.
- 10** Compruebe los cambios de configuración de la unidad en el programa Configuración del sistema (consulte "Utilidad de configuración del sistema" en la página 103).

# Unidad óptica

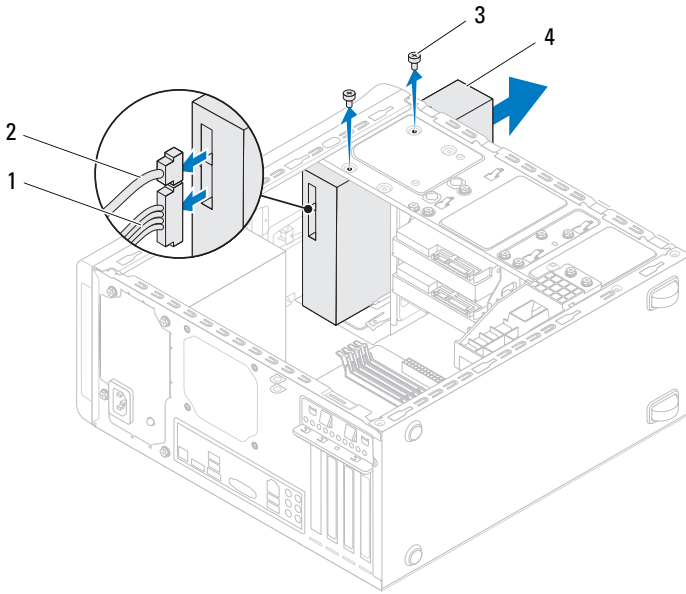
## Extracción de la unidad óptica

- 1 Siga las instrucciones del apartado "Antes de comenzar" en la página 13.
- 2 Extraiga la cubierta del ordenador (consulte "Extracción de la cubierta del ordenador" en la página 17).
- 3 Extraiga el bisel frontal (consulte "Extracción del bisel frontal" en la página 27).
- 4 Desconecte los cables de alimentación y de datos de la unidad de disco duro.



**NOTA:** Si no va a cambiar la unidad óptica en este momento, desconecte el otro extremo del cable de datos de la placa base y déjelo a un lado. Puede utilizar el cable de datos para instalar una unidad óptica en un futuro.

- 5 Quite los dos tornillos que fijan la unidad óptica al chasis.
- 6 Presione y deslice hacia fuera la unidad óptica por la parte frontal del equipo.

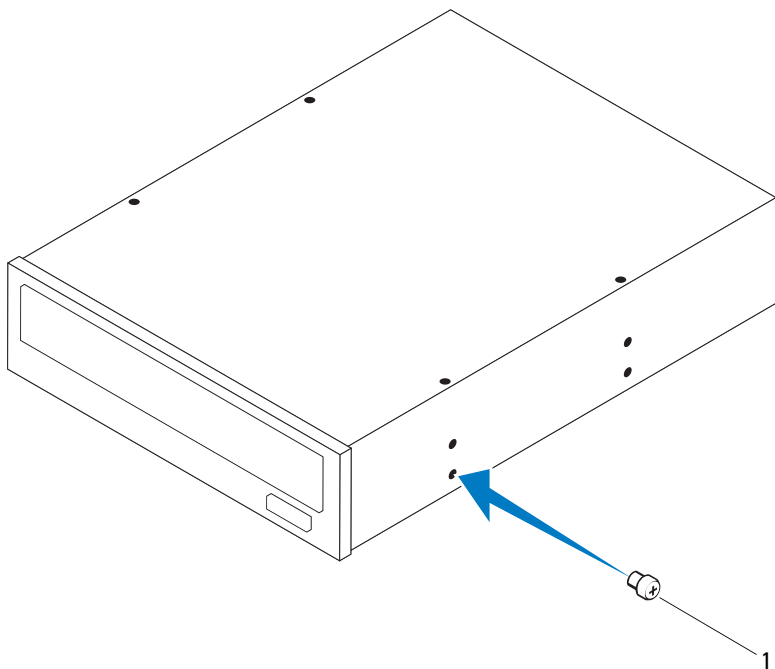


- |   |                       |   |                |
|---|-----------------------|---|----------------|
| 1 | Cable de alimentación | 2 | Cable de datos |
| 3 | Tornillos (2)         | 4 | Unidad óptica  |

**7** Deje la unidad óptica en un lugar seguro.

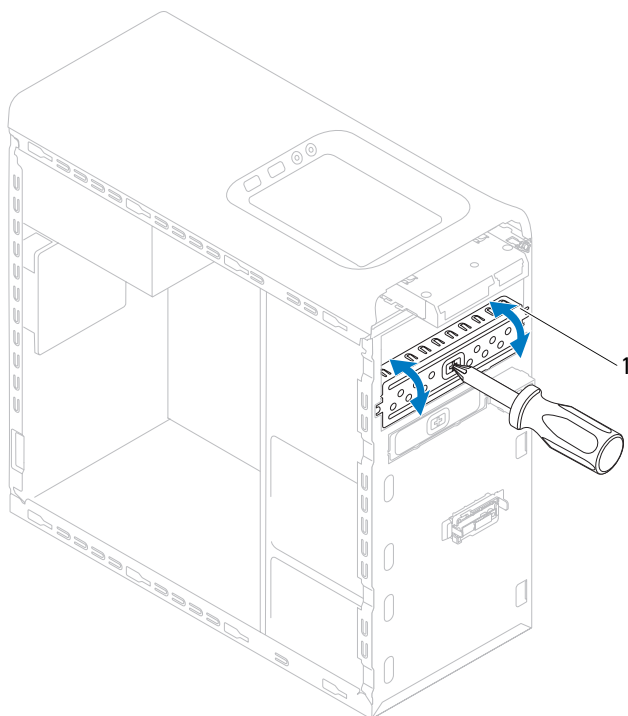
### **Colocación de la unidad óptica**

- 1** Siga las instrucciones del apartado "Antes de comenzar" en la página 13.
- 2** Quite el tornillo de la unidad óptica antigua e insértelo en la nueva unidad.



1 Tornillo

- 3** Para instalar una unidad óptica secundaria, introduzca un destornillador y dóblelo para sacar la placa metálica.
- 4** Saque la placa metálica del chasis.



1 Placa metálica

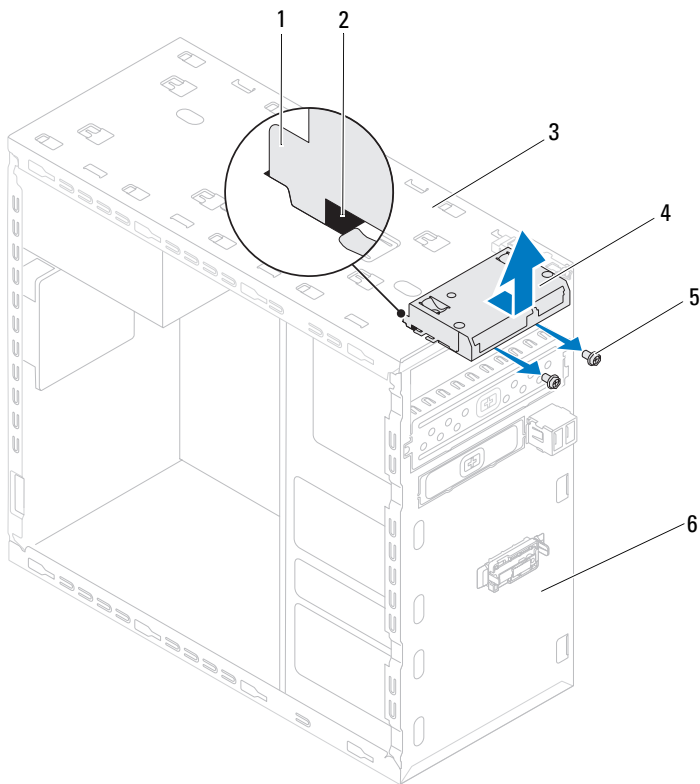
- 5 Deslice suavemente la unidad óptica en el compartimento a través de la parte frontal del equipo.
- 6 Alinee los orificios de los agujeros situados en la unidad óptica con los agujeros de los tornillos situados en el chasis.
- 7 Vuelva a colocar los dos tornillos que fijan la unidad óptica al chasis.

- 8 Conecte el cable de alimentación y el cable de datos a la unidad óptica (consulte "Componentes de la placa base" en la página 10).
- 9 Coloque el bisel frontal (consulte "Colocación del bisel frontal" en la página 29).
- 10 Vuelva a colocar la cubierta del ordenador (consulte "Colocación de la cubierta del equipo" en la página 18).
- 11 Conecte el ordenador y los dispositivos a las tomas eléctricas y enciéndalos.
- 12 Para obtener instrucciones sobre cómo instalar el software necesario para el funcionamiento de la unidad, consulte la documentación incluida con ésta.
- 13 Compruebe los cambios de configuración de la unidad en el programa Configuración del sistema (consulte "Utilidad de configuración del sistema" en la página 103).

## Lector de tarjetas multimedia

### Extracción del lector de tarjetas multimedia

- 1 Siga las instrucciones del apartado "Antes de comenzar" en la página 13.
- 2 Extraiga la cubierta del ordenador (consulte "Extracción de la cubierta del ordenador" en la página 17).
- 3 Extraiga el bisel frontal (consulte "Extracción del bisel frontal" en la página 27).
- 4 Retire la unidad óptica (consulte "Extracción de la unidad óptica" en la página 51).
- 5 Extraiga la cubierta superior (consulte "Extracción de la cubierta superior" en la página 59).
- 6 Quite los dos tornillos que fijan el lector de tarjetas multimedia al panel frontal. Los tornillos se encuentran debajo del lector.
- 7 Desconecte el cable del lector de tarjetas multimedia del conector de la placa base F\_USB1 (consulte "Componentes de la placa base" en la página 10).
- 8 Deslice y levante el lector de tarjetas multimedia para sacarlo del panel superior.



- |   |   |   |                               |
|---|---|---|-------------------------------|
| 1 | Guías del lector de tarjetas multimedia (2) | 2 | Ranuras (2)                   |
| 3 | Panel superior                              | 4 | Lector de tarjetas multimedia |
| 5 | Tornillos (2)                               | 6 | Panel frontal                 |







## **Sustitución del lector de tarjetas multimedia**

- 1** Siga las instrucciones del apartado "Antes de comenzar" en la página 13.
- 2** Deslice suavemente el lector de tarjetas multimedia en las ranuras del panel superior.
- 3** Vuelva a colocar los dos tornillos que fijan el lector de tarjetas multimedia al panel frontal.
- 4** Conecte el cable del lector de tarjetas multimedia al conector de la placa base F\_USB1 (consulte "Componentes de la placa base" en la página 10).
- 5** Vuelva a colocar la cubierta superior (consulte "Colocación de la cubierta superior" en la página 61).
- 6** Vuelva a colocar la unidad óptica (consulte "Colocación de la unidad óptica" en la página 52).
- 7** Coloque el bisel frontal (consulte "Colocación del bisel frontal" en la página 29).
- 8** Vuelva a colocar la cubierta del ordenador (consulte "Colocación de la cubierta del equipo" en la página 18).
- 9** Conecte el ordenador y los dispositivos a las tomas eléctricas y enciéndalos.

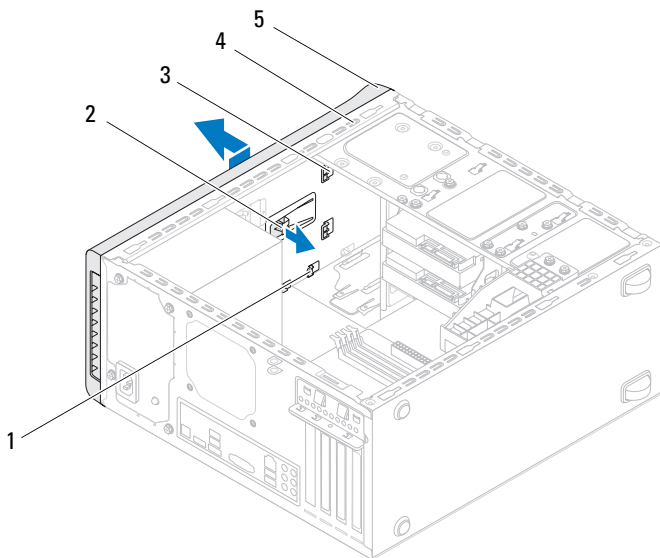


## Cubierta superior

-  **AVISO:** Antes de trabajar en el interior del equipo, siga las instrucciones de seguridad que se entregan con el equipo. Para obtener información adicional sobre prácticas recomendadas de seguridad, visite la página de inicio sobre el cumplimiento de normativas en [www.dell.com/regulatory\\_compliance](http://www.dell.com/regulatory_compliance).
-  **AVISO:** Para protegerse de las descargas eléctricas, desconecte el equipo de la toma de corriente eléctrica antes de retirar la cubierta.
-  **AVISO:** No utilice el equipo si ha retirado alguna cubierta (incluidas las cubiertas del equipo, biseles, soportes de relleno, carátulas del panel anterior, etc.).
-  **PRECAUCIÓN:** Sólo un técnico certificado debe realizar reparaciones en el ordenador. La garantía no cubre los daños ocasionados por reparaciones que Dell no haya autorizado.

### Extracción de la cubierta superior

- 1 Siga las instrucciones del apartado "Antes de comenzar" en la página 13.
- 2 Extraiga la cubierta del ordenador (consulte "Extracción de la cubierta del ordenador" en la página 17).
- 3 Extraiga el bisel frontal (consulte "Extracción del bisel frontal" en la página 27).
- 4 Retire la unidad óptica (consulte "Extracción de la unidad óptica" en la página 51).
- 5 Tire de la pestaña de liberación y deslice la cubierta superior hacia la parte frontal del equipo para liberar las pestañas de la cubierta de las ranuras del panel superior.
- 6 Saque la cubierta superior del panel superior.



- |   |                                  |   |                        |
|---|----------------------------------|---|------------------------|
| 1 | Ranuras                          | 2 | Lengüeta de liberación |
| 3 | Pestañas de la cubierta superior | 4 | Panel superior         |
| 5 | Cubierta superior                |   |                        |





**7** Deje la cubierta superior en un lugar seguro.

## Colocación de la cubierta superior


- 1** Siga las instrucciones del apartado "Antes de comenzar" en la página 13.
- 2** Alinee las pestañas de la cubierta superior con las ranuras del panel superior.
- 3** Presione y deslice la cubierta superior hacia la parte posterior del equipo hasta que encaje en su sitio.
- 4** Vuelva a colocar la unidad óptica (consulte "Colocación de la unidad óptica" en la página 52).
- 5** Coloque el bisel frontal (consulte "Colocación del bisel frontal" en la página 29).
- 6** Vuelva a colocar la cubierta del ordenador (consulte "Colocación de la cubierta del equipo" en la página 18).



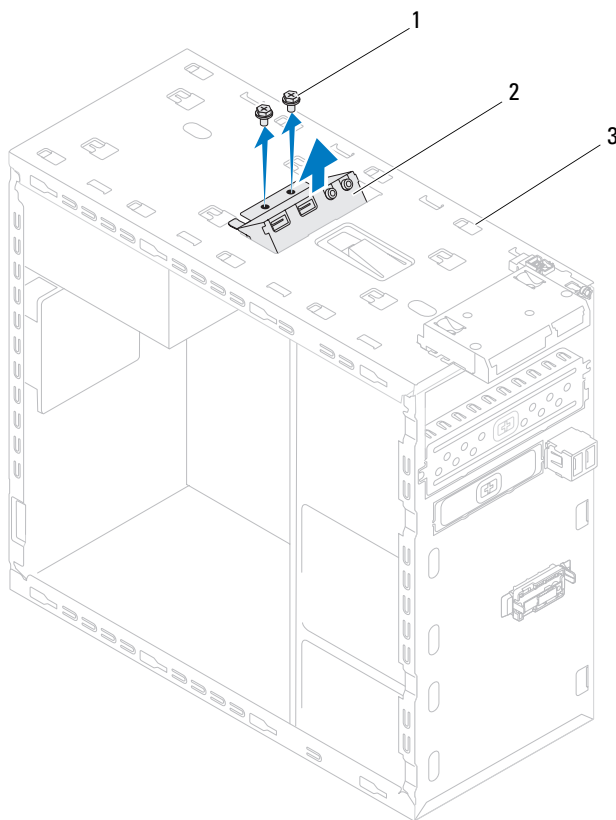
## Panel de E/S superior

-  **AVISO:** Antes de trabajar en el interior del equipo, siga las instrucciones de seguridad que se entregan con el equipo. Para obtener información adicional sobre prácticas recomendadas de seguridad, visite la página de inicio sobre el cumplimiento de normativas en [www.dell.com/regulatory\\_compliance](http://www.dell.com/regulatory_compliance).
-  **AVISO:** Para protegerse de las descargas eléctricas, desconecte el equipo de la toma de corriente eléctrica antes de retirar la cubierta.
-  **AVISO:** No utilice el equipo si ha retirado alguna cubierta (incluidas las cubiertas del equipo, bisel, soportes de relleno, carátulas del panel anterior, etc.).
-  **PRECAUCIÓN:** Sólo un técnico certificado debe realizar reparaciones en el ordenador. La garantía no cubre los daños ocasionados por reparaciones que Dell no haya autorizado.

## Extracción del panel de E/S superior

-  **NOTA:** Observe cómo están colocados todos los cables al quitarlos de manera que pueda volver a colocarlos correctamente al instalar el nuevo panel de E/S superior.
- 1 Siga las instrucciones del apartado "Antes de comenzar" en la página 13.
  - 2 Extraiga la cubierta del ordenador (consulte "Extracción de la cubierta del ordenador" en la página 17).
  - 3 Extraiga el bisel frontal (consulte "Extracción del bisel frontal" en la página 27).
  - 4 Retire la unidad óptica (consulte "Extracción de la unidad óptica" en la página 51).
  - 5 Extraiga la cubierta superior (consulte "Extracción de la cubierta superior" en la página 59).
  - 6 Desconecte los cables del panel de E/S superior de los conectores de la placa base F\_USB3 y F\_AUDIO1 (consulte "Componentes de la placa base" en la página 10).

**7** Quite los dos tornillos que fijan el panel de E/S superior al panel superior.



1 Tornillos (2)

2 Panel de E/S superior

3 Panel superior

**8** Extraiga con cuidado el panel de E/S superior del panel superior.







## Sustitución del panel de E/S superior



- 1** Siga las instrucciones del apartado "Antes de comenzar" en la página 13.
- 2** Alinee los orificios para tornillos del panel de E/S superior con los orificios para tornillos del panel superior.
- 3** Vuelva a colocar los dos tornillos que fijan el panel de E/S superior al panel superior.
- 4** Conecte los cables del panel de E/S superior a los conectores de la placa base F\_USB3 y F\_AUDIO1 (consulte "Componentes de la placa base" en la página 10).
- 5** Vuelva a colocar la cubierta superior (consulte "Colocación de la cubierta superior" en la página 61).
- 6** Vuelva a colocar la unidad óptica (consulte "Colocación de la unidad óptica" en la página 52).
- 7** Coloque el bisel frontal (consulte "Colocación del bisel frontal" en la página 29).
- 8** Vuelva a colocar la cubierta del ordenador (consulte "Colocación de la cubierta del equipo" en la página 18).
- 9** Conecte el ordenador y los dispositivos a las tomas eléctricas y enciéndalos.

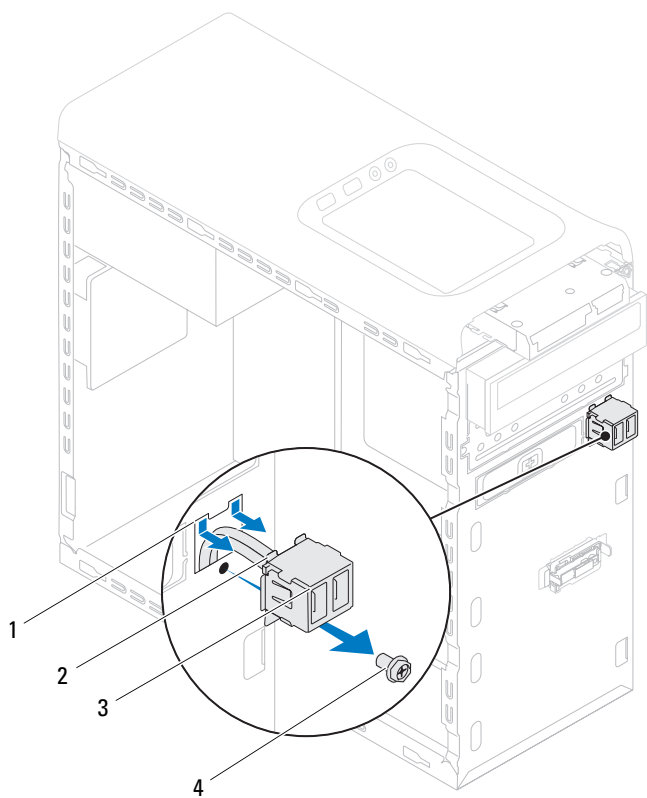


## Panel USB frontal

-  **AVISO:** Antes de trabajar en el interior del equipo, siga las instrucciones de seguridad que se entregan con el equipo. Para obtener información adicional sobre prácticas recomendadas de seguridad, visite la página de inicio sobre el cumplimiento de normativas en [www.dell.com/regulatory\\_compliance](http://www.dell.com/regulatory_compliance).
-  **AVISO:** Para protegerse de las descargas eléctricas, desconecte el equipo de la toma de corriente eléctrica antes de retirar la cubierta.
-  **AVISO:** No utilice el equipo si ha retirado alguna cubierta (incluidas las cubiertas del equipo, biseles, soportes de relleno, carátulas del panel anterior, etc.).
-  **PRECAUCIÓN:** Sólo un técnico certificado debe realizar reparaciones en el ordenador. La garantía no cubre los daños ocasionados por reparaciones que Dell no haya autorizado.

## Extracción del panel USB frontal

-  **NOTA:** Observe cómo están colocados todos los cables al quitarlos de manera que pueda volver a colocarlos correctamente al instalar el nuevo panel de E/S frontal.
  - 1 Siga las instrucciones del apartado "Antes de comenzar" en la página 13.
  - 2 Extraiga la cubierta del ordenador (consulte "Extracción de la cubierta del ordenador" en la página 17).
  - 3 Extraiga el bisel frontal (consulte "Extracción del bisel frontal" en la página 27).
-  **PRECAUCIÓN:** Tenga mucho cuidado cuando extraiga el panel USB del equipo. De lo contrario, se pueden dañar los conectores de cable y los ganchos de conducción.
  - 4 Desconecte los cables del panel USB frontal del conector de la placa base F\_USB2 (consulte "Componentes de la placa base" en la página 10).
  - 5 Quite el tornillo que sujeta el panel USB al panel frontal.
  - 6 Deslice el panel USB frontal hacia abajo, suelte las abrazaderas del panel y sáquelo.



- |   |  |   |                 |
|---|--|---|-----------------|
| 1 | Ranura de sujeción del panel USB frontal | 2 | Abrazaderas (2) |
| 3 | Panel USB frontal                        | 4 | Tomillo         |





## Colocación del panel USB frontal

 **PRECAUCIÓN:** Para evitar dañar los conectores de cable y los clips de tendido de cables, deslice con cuidado el panel frontal USB en la ranura de la abrazadera del panel frontal USB.

- 1 Siga las instrucciones del apartado "Antes de comenzar" en la página 13.
- 2 Alinee y deslice las abrazaderas del panel USB en la ranura de sujeción del panel.
- 3 Vuelva a colocar el tornillo que sujeta el panel USB al panel frontal.
- 4 Conecte los cables del panel USB frontal al conector de la placa base F\_USB2 (consulte "Componentes de la placa base" en la página 10).
- 5 Coloque el bisel frontal (consulte "Colocación del bisel frontal" en la página 29).
- 6 Vuelva a colocar la cubierta del ordenador (consulte "Colocación de la cubierta del equipo" en la página 18).
- 7 Conecte el ordenador y los dispositivos a las tomas eléctricas y enciéndalos.

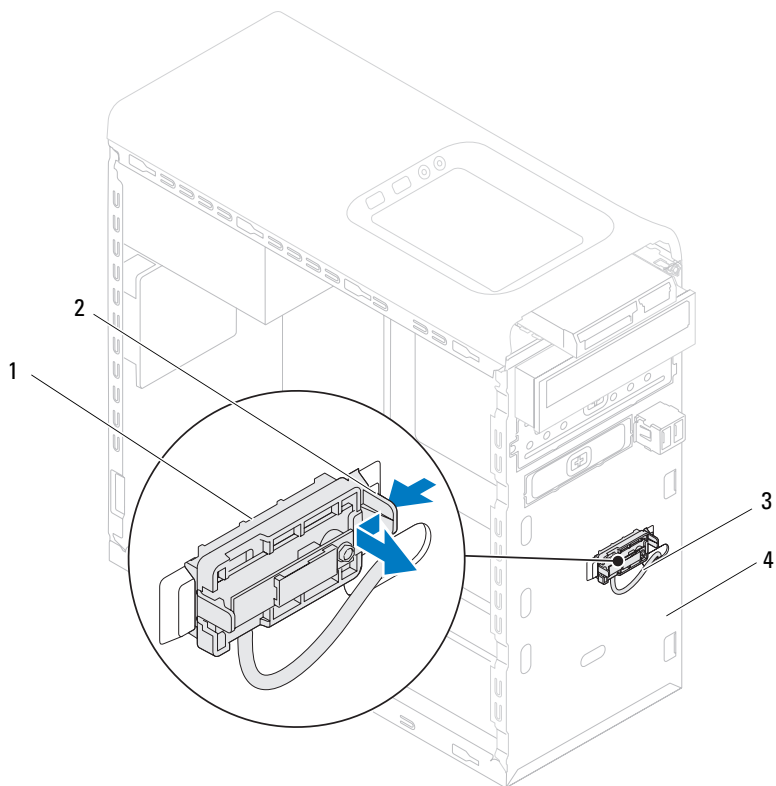


## Ensamblaje Bluetooth

-  **AVISO:** Antes de trabajar en el interior del equipo, siga las instrucciones de seguridad que se entregan con el equipo. Para obtener información adicional sobre prácticas recomendadas de seguridad, visite la página de inicio sobre el cumplimiento de normativas en [www.dell.com/regulatory\\_compliance](http://www.dell.com/regulatory_compliance).
-  **AVISO:** Para protegerse de las descargas eléctricas, desconecte el equipo de la toma de corriente eléctrica antes de retirar la cubierta.
-  **AVISO:** No utilice el equipo si ha retirado alguna cubierta (incluidas las cubiertas del equipo, biseles, soportes de relleno, carátulas del panel anterior, etc.).
-  **PRECAUCIÓN:** Sólo un técnico certificado debe realizar reparaciones en el ordenador. La garantía no cubre los daños ocasionados por reparaciones que Dell no haya autorizado.

## Extracción del ensamblaje Bluetooth

- 1 Siga las instrucciones del apartado "Antes de comenzar" en la página 13.
- 2 Extraiga la cubierta del ordenador (consulte "Extracción de la cubierta del ordenador" en la página 17).
- 3 Extraiga el bisel frontal (consulte "Extracción del bisel frontal" en la página 27).
- 4 Desconecte el cable de ensamblaje Bluetooth del conector de la placa base F\_USB4 (consulte "Componentes de la placa base" en la página 10).
- 5 Presione la pestaña como se muestra en la ilustración y saque el ensamblaje del panel frontal.
- 6 Deslice con cuidado el cable del ensamblaje por la ranura del panel frontal.



- |   |                                |   |                                  |
|---|--------------------------------|---|----------------------------------|
| 1 | Ensamblaje Bluetooth           | 2 | Pestaña del ensamblaje Bluetooth |
| 3 | Cable del ensamblaje Bluetooth | 4 | Panel frontal                    |

**7** Deje el ensamblaje Bluetooth en un lugar seguro.





## Colocación del ensamblaje Bluetooth

- 1** Siga las instrucciones del apartado "Antes de comenzar" en la página 13.
- 2** Deslice el cable del ensamblaje por la ranura del panel frontal.
- 3** Alinee la pestaña del ensamblaje con la ranura del ensamblaje Bluetooth del panel frontal.
- 4** Presione la pestaña del ensamblaje hacia el panel frontal hasta que encaje.
- 5** Conecte el cable del ensamblaje Bluetooth al conector de la placa base F\_USB4 (consulte el apartado "Componentes de la placa base" en la página 10).
- 6** Vuelva a colocar el bisel frontal (consulte "Colocación del bisel frontal" en la página 29).
- 7** Vuelva a colocar la cubierta del ordenador (consulte "Colocación de la cubierta del equipo" en la página 18).
- 8** Conecte el ordenador y los dispositivos a las tomas eléctricas y enciéndalos.

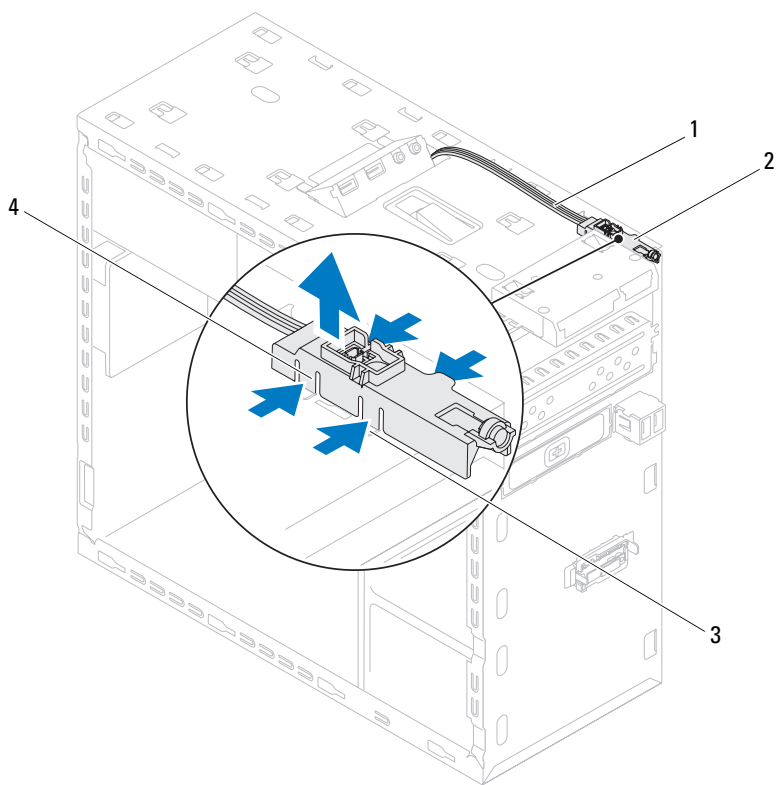


## Módulo del botón de encendido

-  **AVISO:** Antes de trabajar en el interior del equipo, siga las instrucciones de seguridad que se entregan con el equipo. Para obtener información adicional sobre prácticas recomendadas de seguridad, visite la página de inicio sobre el cumplimiento de normativas en [www.dell.com/regulatory\\_compliance](http://www.dell.com/regulatory_compliance).
-  **AVISO:** Para protegerse de las descargas eléctricas, desconecte el equipo de la toma de corriente eléctrica antes de retirar la cubierta.
-  **AVISO:** No utilice el equipo si ha retirado alguna cubierta (incluidas las cubiertas del equipo, biseles, soportes de relleno, carátulas del panel anterior, etc.).
-  **PRECAUCIÓN:** Sólo un técnico certificado debe realizar reparaciones en el ordenador. La garantía no cubre los daños ocasionados por reparaciones que Dell no haya autorizado.

## Extracción del módulo del botón de encendido

- 1 Siga las instrucciones del apartado "Antes de comenzar" en la página 13.
- 2 Extraiga la cubierta del ordenador (consulte "Extracción de la cubierta del ordenador" en la página 17).
- 3 Extraiga el bisel frontal (consulte "Extracción del bisel frontal" en la página 27).
- 4 Retire la unidad óptica (consulte "Extracción de la unidad óptica" en la página 51).
- 5 Extraiga la cubierta superior (consulte "Extracción de la cubierta superior" en la página 59).
- 6 Desconecte el cable del módulo del conector de la placa base F\_PANEL (consulte el apartado "Componentes de la placa base" en la página 10).
- 7 Presione las pestañas del módulo del botón de encendido y levántelo para sacarlo del panel superior.



- |   |        |   |  |
|---|--------|---|--|
| 1 | Cable  | 2 | Módulo del botón de encendido                  |
| 3 | Ranura | 4 | Pestañas del módulo del botón de encendido (4) |





**8** Coloque el módulo del botón de encendido en un lugar seguro.

## Colocación del módulo del botón de encendido

- 1** Siga las instrucciones del apartado "Antes de comenzar" en la página 13.
- 2** Alinee y presione las pestañas del módulo del botón de encendido en las ranuras del panel superior.
- 3** Conecte el cable del módulo del conector de la placa base F\_PANEL (consulte el apartado "Componentes de la placa base" en la página 10).
- 4** Vuelva a colocar la cubierta superior (consulte "Colocación de la cubierta superior" en la página 61).
- 5** Vuelva a colocar la unidad óptica (consulte "Colocación de la unidad óptica" en la página 52).
- 6** Coloque el bisel frontal (consulte "Colocación del bisel frontal" en la página 29).
- 7** Vuelva a colocar la cubierta del ordenador (consulte "Colocación de la cubierta del equipo" en la página 18).
- 8** Conecte el ordenador y los dispositivos a las tomas eléctricas y enciéndalos.




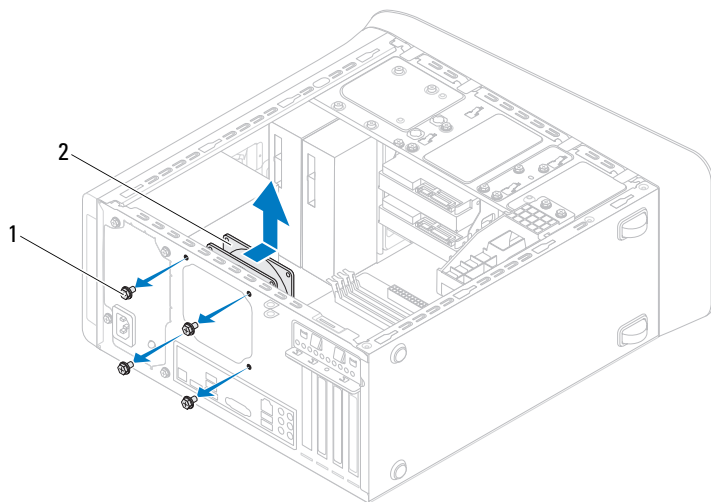
## Ventiladores

-  **AVISO:** Antes de trabajar en el interior del equipo, siga las instrucciones de seguridad que se entregan con el equipo. Para obtener información adicional sobre prácticas recomendadas de seguridad, visite la página de inicio sobre el cumplimiento de normativas en [www.dell.com/regulatory\\_compliance](http://www.dell.com/regulatory_compliance).
-  **AVISO:** Para protegerse de las descargas eléctricas, desconecte el equipo de la toma de corriente eléctrica antes de retirar la cubierta.
-  **AVISO:** No utilice el equipo si ha retirado alguna cubierta (incluidas las cubiertas del equipo, biseles, soportes de relleno, carátulas del panel anterior, etc.).
-  **PRECAUCIÓN:** Sólo un técnico certificado debe realizar reparaciones en el ordenador. La garantía no cubre los daños ocasionados por reparaciones que Dell no haya autorizado.

## Ventilador del chasis

### Extracción del ventilador del chasis

-  **PRECAUCIÓN:** No toque las palas del ventilador cuando lo quite puesto que podría dañarlo.
- 1 Siga las instrucciones del apartado "Antes de comenzar" en la página 13.
  - 2 Extraiga la cubierta del ordenador (consulte "Extracción de la cubierta del ordenador" en la página 17).
  - 3 Desconecte el cable del ventilador del chasis del conector de la placa base SYS\_FAN1 (consulte "Componentes de la placa base" en la página 10).
  - 4 Extraiga los cuatro tornillos que fijan el chasis al ventilador del chasis.
  - 5 Deslice y saque el ventilador del chasis del equipo como se muestra en la ilustración.



1 Tornillos (4)


2 Ventilador del chasis


### Colocación del ventilador del chasis

- 1 Siga las instrucciones del apartado "Antes de comenzar" en la página 13.
- 2 Alinee los orificios para tornillos del ventilador del chasis con los orificios para tornillos del chasis.
- 3 Coloque los cuatro tornillos que fijan el chasis al ventilador del chasis.
- 4 Conecte el cable del ventilador del chasis al conector de la placa base SYS\_FAN1 (consulte "Componentes de la placa base" en la página 10).
- 5 Vuelva a colocar la cubierta del ordenador (consulte "Colocación de la cubierta del equipo" en la página 18).




# Ensamblaje del disipador de calor y el ventilador del procesador

 **AVISO:** A pesar de la protección de plástico, el ensamblaje del disipador de calor y el ventilador del procesador pueden alcanzar una temperatura muy elevada durante el funcionamiento normal. Asegúrese de que ha transcurrido el tiempo suficiente para que se haya enfriado antes de tocarlo.

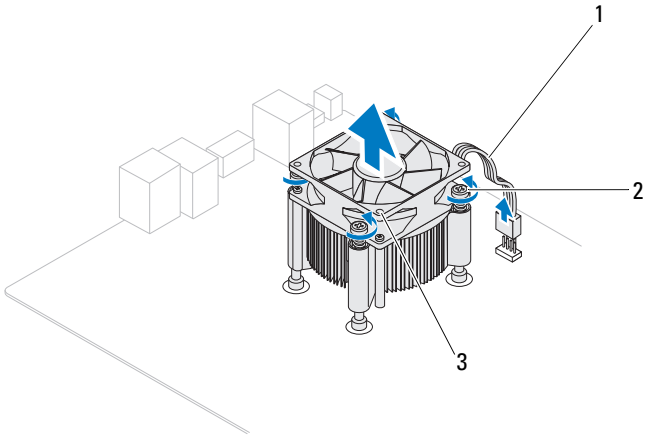
 **PRECAUCIÓN:** El ensamblaje del disipador de calor y el ventilador del procesador es una unidad individual. No intente extraer el ventilador por separado.

## Extracción del ensamblaje del disipador de calor y el ventilador del procesador

- 1 Siga las instrucciones del apartado "Antes de comenzar" en la página 13.
- 2 Extraiga la cubierta del ordenador (consulte "Extracción de la cubierta del ordenador" en la página 17).
- 3 Desconecte el cable del ventilador del procesador del conector de la placa base CPU\_FAN (consulte "Componentes de la placa base" en la página 10).
- 4 Afloje los cuatro tornillos cautivos que fijan el ensamblaje del disipador de calor y el ventilador del procesador a la placa base.

 **PRECAUCIÓN:** Cuando extraiga el ensamblaje del disipador de calor y el ventilador del procesador, colóquelo boca abajo o sobre un lado para evitar que se dañe la interfaz térmica del disipador de calor.

- 5 Levante el ensamblaje del disipador de calor y el ventilador del procesador para sacarlo del equipo.



- 1 Cable del ventilador del procesador
- 2 Tornillos cautivos (4)
- 3 Ensamblaje del disipador de calor y el ventilador del procesador

## Colocación del ensamblaje del disipador de calor y el ventilador del procesador

- 1 Siga las instrucciones del apartado "Antes de comenzar" en la página 13.
- 2 Quite la pasta térmica de la parte inferior del disipador de calor.



**PRECAUCIÓN:** No olvide aplicar de nuevo pasta térmica. La pasta térmica nueva es fundamental para garantizar una protección térmica adecuada, necesaria para un funcionamiento óptimo del procesador.

- 3 Aplique la nueva pasta térmica en la parte superior del procesador.
- 4 Coloque el ventilador del procesador y el ensamblaje del disipador de calor sobre el procesador.
- 5 Alinee los cuatro tornillos cautivos del ensamblaje del disipador de calor y el ventilador del procesador con los orificios para los tornillos de la placa base.
- 6 Apriete los cuatro tornillos cautivos que fijan el ensamblaje del disipador de calor y el ventilador del procesador a la placa base.








**NOTA:** Asegúrese de que el ensamblaje del disipador de calor y el ventilador del procesador esté asentado correctamente y de forma segura.



- 7 Conecte el cable del ventilador del chasis al conector de la placa base CPU\_FAN (consulte "Componentes de la placa base" en la página 10).
- 8 Vuelva a colocar la cubierta del ordenador (consulte "Colocación de la cubierta del equipo" en la página 18).
- 9 Conecte el ordenador y los dispositivos a las tomas eléctricas y enciéndalos.



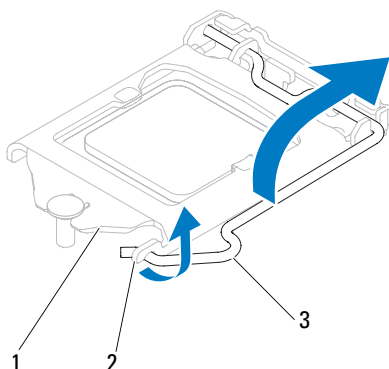
# Procesador

-  **AVISO:** Antes de trabajar en el interior del equipo, siga las instrucciones de seguridad que se entregan con el equipo. Para obtener información adicional sobre prácticas recomendadas de seguridad, visite la página de inicio sobre el cumplimiento de normativas en [www.dell.com/regulatory\\_compliance](http://www.dell.com/regulatory_compliance).
-  **AVISO:** Para protegerse de las descargas eléctricas, desconecte el equipo de la toma de corriente eléctrica antes de retirar la cubierta.
-  **AVISO:** No utilice el equipo si ha retirado alguna cubierta (incluidas las cubiertas del equipo, biseles, soportes de relleno, protectores del panel anterior, etc.).
-  **PRECAUCIÓN:** Sólo un técnico certificado debe realizar reparaciones en el ordenador. La garantía no cubre los daños ocasionados por reparaciones que Dell no haya autorizado.
-  **PRECAUCIÓN:** No lleve a cabo los pasos siguientes a menos que esté familiarizado con la instalación y desinstalación de hardware. Si no realiza estos pasos correctamente, la placa base puede resultar dañada. Para obtener información de servicio técnico, consulte la *Guía de instalación*.

## Extracción del procesador

- 1 Siga los procedimientos que se indican en el apartado "Antes de comenzar" en la página 13.
  - 2 Extraiga la cubierta del ordenador (consulte "Extracción de la cubierta del ordenador" en la página 17).
-  **PRECAUCIÓN:** A pesar de la protección de plástico, el ensamblaje del disipador de calor puede alcanzar una temperatura muy elevada durante el funcionamiento normal. Asegúrese de que ha transcurrido el tiempo suficiente para que se haya enfriado antes de tocarlo.
- 3 Extraiga el ensamblaje del disipador de calor y el ventilador del procesador del equipo (consulte "Extracción del ensamblaje del disipador de calor y el ventilador del procesador" en la página 81).
-  **NOTA:** A menos que el nuevo procesador requiera un disipador de calor nuevo, reutilice el ensamblaje del disipador de calor original cuando sustituya el procesador.

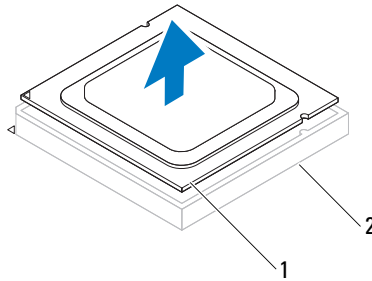
- 4 Presione y empuje la palanca de liberación hacia abajo y hacia fuera para soltarla de la lengüeta que la fija.
- 5 Extienda totalmente la palanca de liberación para abrir la cubierta del procesador.



- |   |                         |   |          |   |                       |
|---|-------------------------|---|----------|---|-----------------------|
| 1 | Cubierta del procesador | 2 | Lengüeta | 3 | Palanca de liberación |
|---|-------------------------|---|----------|---|-----------------------|

**△ PRECAUCIÓN:** Cuando retire el procesador, no toque ninguna de las patas que se encuentran dentro del zócalo ni deje que caiga ningún objeto sobre las patas del zócalo.

- 6 Levante con cuidado el procesador para retirarlo del zócalo.  
Deje extendida la palanca de liberación en la posición de liberación para que el zócalo esté listo para el nuevo procesador.



1 Procesador 2 Zócalo

## Colocación del procesador

△ **PRECAUCIÓN:** Descargue la electricidad estática de su cuerpo. Para ello, toque una superficie metálica sin pintar de la parte posterior del ordenador.

△ **PRECAUCIÓN:** Cuando sustituya el procesador, no toque ninguna de las patillas que se encuentran dentro del zócalo ni deje que caiga ningún objeto en las patillas del zócalo.

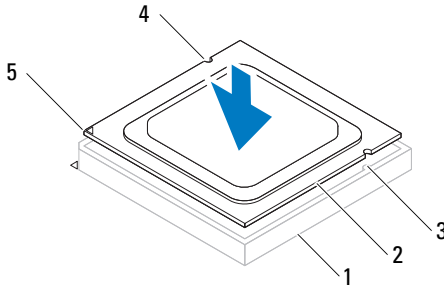
- 1 Siga los procedimientos que se indican en el apartado "Antes de comenzar" en la página 13.
- 2 Desembale el nuevo procesador, teniendo cuidado de no tocar la parte inferior del mismo.

△ **PRECAUCIÓN:** Deberá colocar el procesador correctamente en el zócalo para evitar que se dañen de forma permanente el procesador y el ordenador cuando encienda el ordenador.

- 3 Si no se extiende totalmente la palanca de liberación del zócalo, muévala a esa posición.
- 4 Alinee las dos muescas de alineación del procesador con las dos lengüetas de alineación del zócalo.
- 5 Alinee las esquinas de la pata 1 del procesador y el zócalo.

△ **PRECAUCIÓN:** Para evitar daños, asegúrese de que el procesador esté alineado correctamente con el zócalo y no ejerza una fuerza excesiva al instalar el procesador.

Inserte ligeramente el procesador en el zócalo y asegúrese de que el procesador está colocado correctamente.

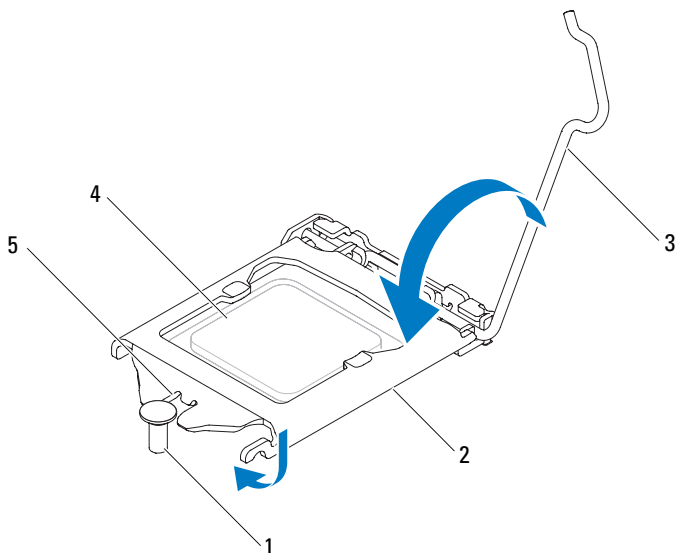


- |   |                          |   |                                    |   |                               |
|---|--------------------------|---|------------------------------------|---|-------------------------------|
| 1 | Zócalo                   | 2 | Procesador                         | 3 | Lengüetas de alineamiento (2) |
| 4 | Muecas de alineación (2) | 5 | Indicador de pata 1 del procesador |   |                               |

**△ PRECAUCIÓN: Asegúrese de que la muesca de la cubierta del procesador esté colocada bajo la marca de alineación.**

- 6 Cuando el procesador esté completamente asentado en el zócalo, cierre la cubierta del procesador.
- 7 Gire la palanca de liberación hacia abajo y colóquela bajo la lengüeta de la cubierta del procesador.





- |   |                     |   |                                      |   |                       |
|---|---------------------|---|--------------------------------------|---|-----------------------|
| 1 | Marca de alineación | 2 | Cubierta del procesador              | 3 | Palanca de liberación |
| 4 | Procesador          | 5 | Muesca de la cubierta del procesador |   |                       |

**8** Quite la pasta térmica de la parte inferior del disipador de calor.

**△ PRECAUCIÓN:** No olvide aplicar de nuevo pasta térmica. La pasta térmica nueva es fundamental para garantizar una protección térmica adecuada, necesaria para un funcionamiento óptimo del procesador.






**9** Aplique la nueva pasta térmica en la parte superior del procesador.

**10** Coloque el ensamblaje del disipador de calor y el ventilador del procesador (consulte "Colocación del ensamblaje del disipador de calor y el ventilador del procesador" en la página 83).


**△ PRECAUCIÓN:** Asegúrese de que el ensamblaje del disipador de calor y el ventilador del procesador esté asentado correctamente y de forma segura.

- 11** Vuelva a colocar la cubierta del ordenador (consulte "Colocación de la cubierta del equipo" en la página 18).
- 12** Conecte el ordenador y los dispositivos a las tomas eléctricas y enciéndalos.

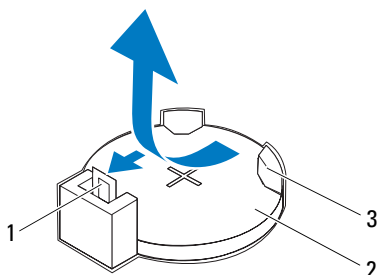
## Batería de tipo botón

-  **AVISO:** Antes de trabajar en el interior del equipo, siga las instrucciones de seguridad que se entregan con el equipo. Para obtener información adicional sobre prácticas recomendadas de seguridad, visite la página de inicio sobre el cumplimiento de normativas en [www.dell.com/regulatory\\_compliance](http://www.dell.com/regulatory_compliance).
-  **AVISO:** Una batería nueva puede explotar si no se instala correctamente. Sustituya la batería únicamente por una del mismo tipo o de un tipo equivalente recomendado por el fabricante. Deseche las baterías agotadas de acuerdo con las instrucciones del fabricante.
-  **AVISO:** Para protegerse de las descargas eléctricas, desconecte el equipo de la toma de corriente eléctrica antes de retirar la cubierta.
-  **AVISO:** No utilice el equipo si ha retirado alguna cubierta (incluidas las cubiertas del equipo, biseles, soportes de relleno, carátulas del panel anterior, etc.).
-  **PRECAUCIÓN:** Sólo un técnico certificado debe realizar reparaciones en el ordenador. La garantía no cubre los daños ocasionados por reparaciones que Dell no haya autorizado.

## Extracción de la batería de tipo botón

- 1 Anote los valores de todas las pantallas del programa de configuración del sistema (consulte "Utilidad de configuración del sistema" en la página 103) para poder restaurar la configuración correcta una vez instalada la batería nueva.
  - 2 Siga las instrucciones del apartado "Antes de comenzar" en la página 13.
  - 3 Extraiga la cubierta del ordenador (consulte "Extracción de la cubierta del ordenador" en la página 17).
  - 4 Localice el puente RTCRST\_PSWD en la placa base (consulte "Componentes de la placa base" en la página 10).
-  **PRECAUCIÓN:** Si levanta la batería de su zócalo haciendo palanca con un objeto sin filo, procure no tocar la placa base con el objeto. Asegúrese de que introduce el objeto entre la batería y el zócalo antes de intentar hacer palanca para extraer la batería. De lo contrario, puede dañar la placa base al extraer el zócalo haciendo palanca o al romper las pistas de circuito de dicha placa.

- 5 Pulse la palanca de liberación de la batería para extraerla.

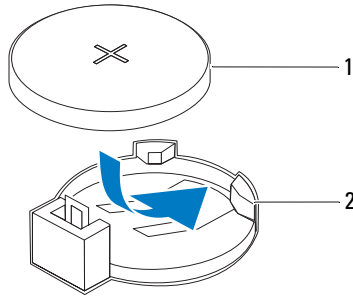


- 1 Palanca de liberación de la batería
- 2 Batería de tipo botón
- 3 Zócalo de la batería

- 6 Deje la batería en un lugar seguro.

## Colocación de la batería de tipo botón

- 1 Siga las instrucciones del apartado "Antes de comenzar" en la página 13.
- 2 Inserte la nueva batería de tipo botón (CR2032) en el zócalo con el lado marcado con "+" hacia arriba y encájela en su sitio.







1 Bateria de tipo botón

2 Zócalo de la batería

- 3** Vuelva a colocar la cubierta del ordenador (consulte "Colocación de la cubierta del equipo" en la página 18).
- 4** Conecte el ordenador y los dispositivos a las tomas eléctricas y enciéndalos.
- 5** Introduzca la configuración del sistema (consulte "Utilidad de configuración del sistema" en la página 103) y restaure los valores que ha registrado en Paso 1.

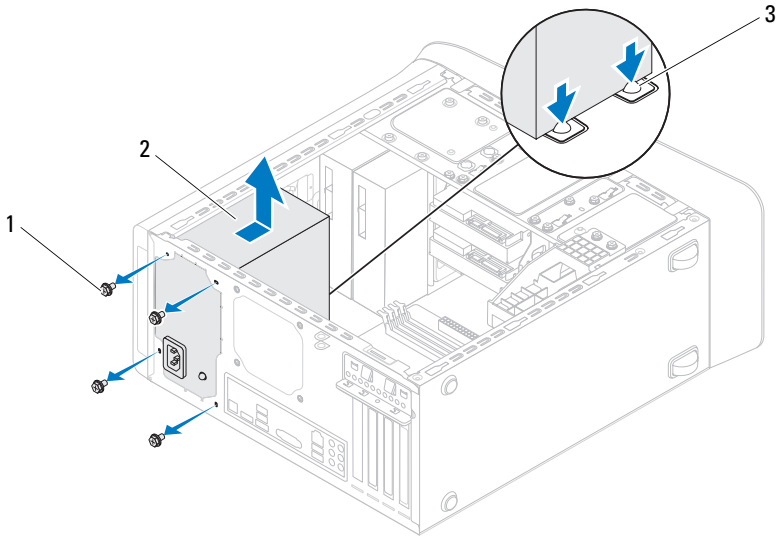


## Suministro de energía

-  **AVISO:** Antes de trabajar en el interior del equipo, siga las instrucciones de seguridad que se entregan con el equipo. Para obtener información adicional sobre prácticas recomendadas de seguridad, visite la página de inicio sobre el cumplimiento de normativas en [www.dell.com/regulatory\\_compliance](http://www.dell.com/regulatory_compliance).
-  **AVISO:** Para protegerse de las descargas eléctricas, desconecte el equipo de la toma de corriente eléctrica antes de retirar la cubierta.
-  **AVISO:** No utilice el equipo si ha retirado alguna cubierta (incluidas las cubiertas del equipo, biseles, soportes de relleno, carátulas del panel anterior, etc.).
-  **PRECAUCIÓN:** Sólo un técnico certificado debe realizar reparaciones en el ordenador. La garantía no cubre los daños ocasionados por reparaciones que Dell no haya autorizado.

## Extracción de la fuente de alimentación

- 1 Siga las instrucciones del apartado "Antes de comenzar" en la página 13.
- 2 Extraiga la cubierta del ordenador (consulte "Extracción de la cubierta del ordenador" en la página 17).
- 3 Desconecte los cables de alimentación de CC de la placa base y las unidades (consulte) "Componentes de la placa base" en la página 10).
- 4 Retire los cuatro tornillos que fijan la fuente de alimentación al chasis.
- 5 Presione las abrazaderas de la fuente de alimentación para soltar la fuente del chasis.
- 6 Deslice la fuente de alimentación y levántela para separarla del chasis.



- 1 Tornillos (4)
- 2 Suministro de energía
- 3 Abrazaderas de la fuente de alimentación (2)



## Colocación de la fuente de alimentación

- 1 Siga las instrucciones del apartado "Antes de comenzar" en la página 13.
- 2 Deslice la fuente de alimentación hacia la parte posterior del equipo.
- 3 Alinee los orificios de los agujeros situados en la fuente de alimentación con los agujeros de los tornillos situados en el chasis.







**AVISO: Si no vuelve a colocar y apretar todos los tornillos, puede producirse una descarga eléctrica, puesto que estos tornillos son una parte esencial de la conexión a tierra del sistema.**

- 4 Vuelva a colocar los cuatro tornillos que fijan la fuente de alimentación al chasis.
- 5 Conecte los cables de alimentación de CC a las unidades de disco y a la placa base (consulte "Componentes de la placa base" en la página 10).
- 6 Vuelva a colocar la cubierta del ordenador (consulte "Colocación de la cubierta del equipo" en la página 18).
- 7 Conecte el ordenador y los dispositivos a las tomas eléctricas y enciéndalos.



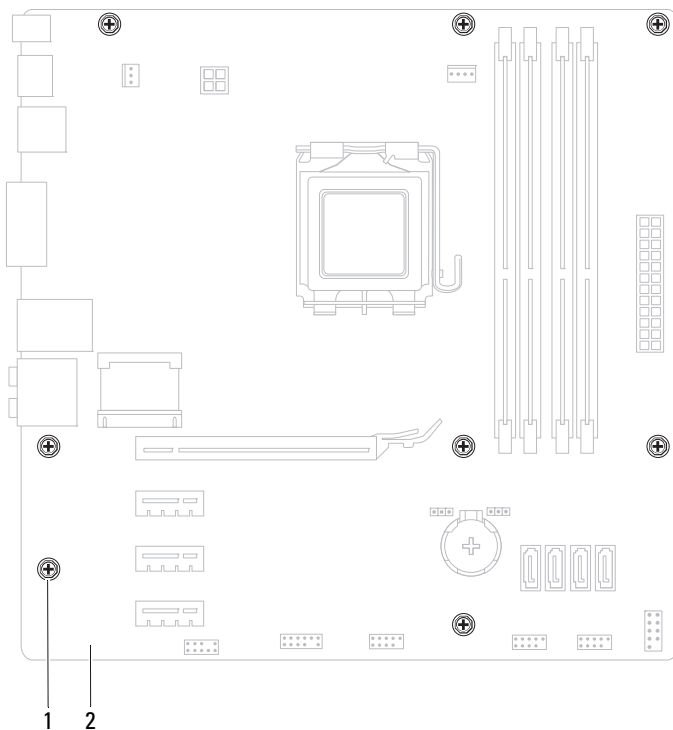
## Placa base

-  **AVISO:** Antes de trabajar en el interior del equipo, siga las instrucciones de seguridad que se entregan con el equipo. Para obtener información adicional sobre prácticas recomendadas de seguridad, visite la página de inicio sobre el cumplimiento de normativas en [www.dell.com/regulatory\\_compliance](http://www.dell.com/regulatory_compliance).
-  **AVISO:** Para protegerse de las descargas eléctricas, desconecte el equipo de la toma de corriente eléctrica antes de retirar la cubierta.
-  **AVISO:** No utilice el equipo si ha retirado alguna cubierta (incluidas las cubiertas del equipo, biseles, soportes de relleno, carátulas del panel anterior, etc.).
-  **PRECAUCIÓN:** Sólo un técnico certificado debe realizar reparaciones en el ordenador. La garantía no cubre los daños ocasionados por reparaciones que Dell no haya autorizado.

## Extracción de la placa base

- 1 Siga las instrucciones del apartado "Antes de comenzar" en la página 13.
- 2 Extraiga la cubierta del ordenador (consulte "Extracción de la cubierta del ordenador" en la página 17).
- 3 Retire las minitarjetas, si las hay (consulte "Extracción de la minitarjeta" en la página 33).
- 4 Retire cualquier tarjeta PCI y PCI Express que pueda haber (consulte "Extracción de las tarjetas PCI Express" en la página 39).
- 5 Extraiga el ensamblaje del disipador de calor y el ventilador del procesador (consulte "Extracción del ensamblaje del disipador de calor y el ventilador del procesador" en la página 81).
- 6 Extraiga el procesador (consulte "Extracción del procesador" en la página 85).
- 7 Retire los módulos de memoria (consulte "Extracción de los módulos de memoria" en la página 21) y anote de qué ranura DIMM los quita para poder volver a instalarlos en la misma ranura después de colocar la placa base.

- 8 Desconecte todos los cables de la placa base (consulte el apartado "Componentes de la placa base" en la página 10). Observe cómo están colocados todos los cables al quitarlos de manera que pueda a volver a colocarlos correctamente después de instalar la nueva placa base.
- 9 Extraiga los ocho tornillos que fijan la placa base al chasis.



1 Tornillos (8)

2 Placa base

- 10 Levante la placa base y sepárela del chasis.
- 11 Compare la placa base que acaba de quitar con la placa base de repuesto para asegurarse de que son idénticas.



**NOTA:** Algunos componentes y conectores de las placas base de sustitución pueden encontrarse en ubicaciones diferentes a los conectores existentes en la placa base.



**NOTA:** La configuración de los puentes de la placa base de sustitución están preajustados de fábrica.

## Colocación de la placa base

- 1 Siga las instrucciones del apartado "Antes de comenzar" en la página 13.
- 2 Coloque la placa base en el chasis cuidadosamente y deslícela hacia la parte posterior del equipo.
- 3 Vuelva a colocar los ocho tornillos que fijan la placa base al chasis.
- 4 Conecte los cables que desconectó de la placa base (consulte "Componentes de la placa base" en la página 10).
- 5 Vuelva a colocar el procesador (consulte "Colocación del procesador" en la página 87).
- 6 Vuelva a colocar el ensamblaje del disipador de calor y el ventilador del procesador (consulte "Colocación del ensamblaje del disipador de calor y el ventilador del procesador" en la página 83).



**PRECAUCIÓN:** Sólo un técnico certificado debe realizar reparaciones en el ordenador. La garantía no cubre los daños ocasionados por reparaciones que Dell no haya autorizado.



**PRECAUCIÓN:** Asegúrese de que el ensamblaje del disipador de calor queda colocado de forma correcta y fijado.

- 7 Vuelva a colocar los módulos de memoria (consulte "Colocación de los módulos de memoria" en la página 22).
- 8 Vuelva a colocar cualquier tarjeta PCI Express que pueda haber (consulte "Colocación de tarjetas PCI y PCI Express" en la página 41).
- 9 Vuelva a colocar las minitarjetas, si las hay (consulte "Colocación de la minitarjeta" en la página 34).

- 10 Vuelva a colocar la cubierta del ordenador (consulte "Colocación de la cubierta del equipo" en la página 18).
- 11 Conecte el ordenador y los dispositivos a las tomas eléctricas y enciéndalos.
- 12 Actualice el BIOS del sistema, si procede.



**NOTA:** Para obtener información sobre la actualización del BIOS del sistema, consulte el apartado "Actualización del BIOS" en la página 119.

## Introducción de la etiqueta de servicio en el BIOS

- 1 Encienda el ordenador.
- 2 Presione <F2> durante la POST para abrir el programa de configuración del sistema.
- 3 Desde la pestaña principal, ingrese la etiqueta de servicio en el campo Set Service Tag (Tarjeta de servicio preestablecida).



**NOTA:** El campo Set Service Tag (Tarjeta de servicio preestablecida) le permite introducir la tarjeta de servicio manualmente sólo cuando la tarjeta de servicio está ausente.

# Utilidad de configuración del sistema

## Información general

La utilidad de configuración del sistema permite:

- Cambiar la información de configuración del sistema después de agregar, cambiar o extraer hardware en el equipo
- Establecer o cambiar una opción seleccionable por el usuario, como la contraseña de usuario
- Leer la cantidad de memoria actual o establecer el tipo de unidad de disco duro instalada



**PRECAUCIÓN:** A menos que sea un usuario experto, no cambie la configuración de este programa. Algunos cambios pueden hacer que el ordenador no funcione correctamente.



**NOTA:** Antes de cambiar el programa de configuración del sistema, se recomienda anotar la información de las pantallas de configuración del sistema para poder utilizarla posteriormente.

## Acceso a la utilidad de configuración del sistema

- 1 Encienda (o reinicie) el ordenador.
- 2 Cuando aparezca el logotipo de DELL™, espere a que se muestre el indicador de F2 y, entonces, presione <F2> inmediatamente.



**NOTA:** La solicitud de F2 indica que el teclado se ha inicializado. Este indicador puede aparecer muy rápidamente, por lo que debe estar atento y presionar <F2>. Si presiona <F2> antes de que se muestre el indicador de F2, esta acción no tendrá efecto. Si tarda demasiado y aparece el logotipo del sistema operativo, espere hasta que se muestre el escritorio de Microsoft Windows. Después, apague el equipo (consulte "Apagado del ordenador" en la página 13) y vuelva a intentarlo.

## Pantallas del programa Configuración del sistema

La pantalla de configuración del sistema muestra la información de la configuración actual o modificable del equipo. La información que se muestra en pantalla se divide en tres áreas: la **opción de configuración**, la pantalla de **ayuda activa** y las **funciones de tecla**.

<p><b>Setup Item (Opción de configuración):</b> este campo aparece en el lado izquierdo de la ventana del programa de configuración del sistema. Se trata de una lista desplazable que contiene las opciones que definen la configuración del equipo, incluido el hardware instalado, la conservación de energía y las características de seguridad.</p> <p>Avance y retroceda por la lista mediante las teclas de flecha hacia arriba y hacia abajo. Cuando se resalta una opción, el campo <b>Help Screen (Pantalla de ayuda)</b> muestra más información sobre dicha opción y la configuración disponible.</p>	<p><b>Help Screen (Pantalla de ayuda):</b> este campo aparece en la parte derecha de la ventana del programa de configuración del sistema y contiene información acerca de cada una de las opciones de <b>Setup Item (Opción de configuración)</b>. En este campo puede ver información acerca del ordenador y modificar la configuración actual.</p> <p>Presione las teclas de flechas arriba y abajo para resaltar una opción. Presione &lt;Entrar&gt; para activar la selección y vuelva a <b>Setup Item (Opción de configuración)</b>.</p> <p><b>NOTA:</b> No todos los parámetros de configuración del campo <b>Setup Item (Opción de configuración)</b> se pueden modificar.</p>
<p><b>Key Functions (Funciones de tecla):</b> aparece debajo del campo <b>Help Screen (Pantalla de ayuda)</b> y muestra las teclas y sus funciones dentro del campo de configuración del sistema activo.</p>	



## Opciones del programa Configuración del sistema



**NOTA:** Según el equipo y los dispositivos instalados, es posible que los elementos mostrados en esta sección aparezcan o no aparezcan exactamente como se indica.

---

### Central

---

Información del sistema	Muestra el nombre del sistema.
Versión del BIOS	Muestra el número de versión del BIOS.
System Date	Muestra la fecha actual en el formato mm/dd/aaaa.
System Time	Muestra la hora actual en el formato hh:mm:ss.
Etiqueta de servicio	Muestra la etiqueta de servicio del equipo cuando ésta se incluye.  Muestra un campo para indicar la tarjeta de servicio manualmente cuando ésta no se encuentra.
Etiqueta de propiedad	Muestra la etiqueta de propiedad del equipo cuando ésta se incluye.
Processor Information (Información del procesador)	
Processor Type (Tipo de procesador)	Muestra la información del procesador.
L2 Cache (Caché L2)	Muestra el tamaño de la memoria caché L2.
L3 Cache (Caché L3)	Muestra el tamaño de la memoria caché L3.
Memory Information (Información de memoria)	
Memory Installed (Memoria instalada)	Indica la cantidad de memoria instalada en MB.
Memory Speed (Velocidad de la memoria)	Indica la velocidad de la memoria en MHz.
Memory Technology (Tecnología de la memoria)	Muestra el tipo de memoria instalada.

Memory Channel (Canal de memoria)	Indica el modo de canal único o canal doble.
Device Information (Información del dispositivo)	
SATA 0	Muestra la unidad SATA conectada al conector SATA 0.
SATA 1	Muestra la unidad SATA conectada al conector SATA 1.
SATA 2	Muestra la unidad SATA conectada al conector SATA 2.
SATA 3	Muestra la unidad SATA conectada al conector SATA 3.
ESATA	Muestra la unidad ESATA conectada al equipo.

---

## Advanced (Información avanzada)

---

### Configuración de la CPU

- Hyper-Threading (Tecnología Hyper-Threading): Enabled (Activada) o Disabled (Desactivada). Valor predeterminado: Activada.
- Procesadores Cores activados: Todos; 1; 2; 3 (Todos por defecto).
- Limit CPUID Value (Limitar valor de CPUID): Enabled (Activado) o Disabled (Desactivado). Valor predeterminado: Desactivado.
- CPU XD Support (Soporte CPU XD): Enabled (Activado) o Disabled (Desactivado). Valor predeterminado: Activado.
- Intel Virtualization Technology (Tecnología de virtualización de Intel): Enabled (Activado) o Disabled (Desactivado). Valor predeterminado: Activado.
- Intel(R) SpeedStep (SpeedStep de Intel(R)): Enabled (Activado) o Disabled (Desactivado). Valor predeterminado: Activado.
- Intel Turbo Boost Technology (Tecnología Turbo Boost de Intel): Enabled (Activado) o Disabled (Desactivado). Valor predeterminado: Activado.
- CPU C6 Report (Informe CPU XD): Enabled (Activado) o Disabled (Desactivado). Valor predeterminado: Activado.
- Intel Multiple Monitor Feature (Función de monitor múltiple de Intel): Enabled (Activado) o Disabled (Desactivado). Valor predeterminado: Desactivado.

### Configuración gráfica

## Configuración del sistema

- Onboard Audio Controller (Controladora de sonido integrada): Enabled (Activada) o Disabled (Desactivada). Valor predeterminado: Activada.
- Onboard LAN Controller (Controladora de LAN integrada): Enabled (Activada) o Disabled (Desactivada). Valor predeterminado: Activada.
- Onboard LAN Boot ROM (ROM de inicio de LAN integrada): Enabled (Activada) o Disabled (Desactivada). Valor predeterminado: Desactivada.
- SATA Mode (Modo SATA): AHCI o RAID. Valor predeterminado: AHCI.
- ESATA Port (Puerto ESATA): Enabled (Activada) o Disabled (Desactivada). Valor predeterminado: Activada.
- USB Controller (Controlador de USB): Enabled (Activado) o Disabled (Desactivado). Valor predeterminado: Activado.
- Onboard Card Reader (Lector de tarjetas integrado): Enabled (Activado) o Disabled (Desactivado). Valor predeterminado: Activado.

Power Management (Gestión de la energía)

- Restore AC Power Loss (Restaurar pérdida de energía CA): Power Off (Desactivar); Power On (Activar); Last State (Último estado). Valor predeterminado: Desactivado.
- Wake on LAN from S4/S5 (Despertar en LAN desde S4/S5): Enabled (Activado) o Disabled (Desactivado). Valor predeterminado: Activado.
- USB Powershare in S4/S5 State (Estado de USB Powershare en S4/S5): Enabled (Activado) o Disabled (Desactivado). Valor predeterminado: Desactivado.
- USB Powershare in Sleep State (USB Powershare en S4/S5 en estado de suspensión): Normal (Normal); Enhanced (Mejorado). Valor predeterminado: Normal.
- Resume by PS/2 Devices (Reanudar por dispositivos PS/2): Enabled (Activado) o Disabled (Desactivado). Valor predeterminado: Activado.
- Auto Power On (Encendido automático): Enabled (Activado) o Disabled (Desactivado). Valor predeterminado: Desactivado.
- Auto Power On Date (Fecha de encendido automático): 0 a 31 (0 para todos los días). Valor predeterminado: 15.
- Auto Power On Hour (Hora de encendido automático): 0 a 23. Valor predeterminado: 12.
- Auto Power On Minute (Minuto de encendido automático): 0 a 59. Valor predeterminado: 30.
- Auto Power On Second (Segundo de encendido automático): 0 a 59. Valor predeterminado: 30.

Post Behavior (Comportamiento en POST)	<ul style="list-style-type: none"> <li>• Bootup NumLock State (Estado de Bloq Num al inicio de sistema): On (Encendido) u Off (Apagado). Valor predeterminado: Encendido.</li> <li>• Keyboard Error Report (Informe de error del teclado): Enabled (Activado); Disabled (Desactivado). Valor predeterminado: Activado.</li> </ul>
--	---

---

### Security (Seguridad)

---

Admin Password (Contraseña del administrador)	<p>Permite establecer, cambiar o eliminar la contraseña del administrador.</p> <p><b>NOTA:</b> Al eliminar la contraseña del administrador se eliminará la contraseña del sistema. Por lo tanto, la contraseña del administrador debe establecerse antes de la contraseña del sistema.</p>
System Password (Contraseña del sistema)	Permite establecer, cambiar o eliminar la contraseña del sistema.
Boot Menu Security (Seguridad del menú de inicio)	<p>Enabled (Activado) o Disabled (Desactivado) El usuario debe ingresar la contraseña del administrador para acceder al F12 Boot Menu (Menú de inicio F12) cuando esta opción está activada Valor predeterminado: Desactivada.</p>

---

### Inicio

---

1st Boot Priority (Primera prioridad de inicio)	<p>Especifica la secuencia de inicio de los dispositivos disponibles.</p> <p>Hard Disk (Disco duro); CD/DVD; Network (Red); USB Floppy (Disquete USB); USB Hard Disk (Disco duro USB); USB CD/DVD (CD/DVD USB); Disabled (Desactivado). Valor predeterminado: Disco duro.</p>
---	---

2nd Boot Priority (Segunda prioridad de inicio)

Especifica la secuencia de inicio de los dispositivos disponibles.

Hard Disk (Disco duro); CD/DVD; Network (Red); USB Floppy (Disquete USB); USB Hard Disk (Disco duro USB); USB CD/DVD (CD/DVD USB); Disabled (Desactivado). Valor predeterminado: Unidad de CD/DVD.

3rd Boot Priority (Segunda prioridad de inicio)

Especifica la secuencia de inicio de los dispositivos disponibles.

Hard Disk (Disco duro); USB; Network (Red); USB Floppy (Disquete USB); USB Hard Disk (Disco duro USB); USB CD/DVD (CD/DVD USB); Disabled (Desactivado). Valor predeterminado: Disquete USB.

4th Boot Priority (Segunda prioridad de inicio)

Especifica la secuencia de inicio de los dispositivos disponibles.

Hard Disk (Disco duro); USB; Network (Red); USB Floppy (Disquete USB); USB Hard Disk (Disco duro USB); USB CD/DVD (CD/DVD USB); Disabled (Desactivado). Valor predeterminado: Red.

5th Boot Priority (Segunda prioridad de inicio)

Especifica la secuencia de inicio de los dispositivos disponibles.

Hard Disk (Disco duro); CD/DVD; Network (Red); USB Floppy (Disquete USB); USB Hard Disk (Disco duro USB); USB CD/DVD (CD/DVD USB); Disabled (Desactivado). Valor predeterminado: Disco duro USB.

6th Boot Priority (Segunda prioridad de inicio)

Hard Disk (Disco duro); CD/DVD; Network (Red); USB Floppy (Disquete USB); USB Hard Disk (Disco duro USB); USB CD/DVD (CD/DVD USB); Disabled (Desactivado). Valor predeterminado: CD/DVD USB.

---

## Salir

---

Exit Options (Opciones de salida)

Proporciona opciones para **Save Changes and Reset** (Guardar los cambios y reiniciar), **Discard Changes and Reset** (Descartar los cambios y reiniciar) y **Load Defaults** (Cargar configuración predeterminada).

---

## Boot Sequence (Secuencia de inicio)

Esta función permite cambiar la secuencia de arranque de los dispositivos.

### Opciones de inicio

- **USB Floppy (Disquete USB)**: el ordenador intenta iniciarse desde la unidad de disquete. Si el disquete no contiene ningún sistema operativo, el ordenador genera un mensaje de error.
- **Hard Drive (Unidad de disco duro)**: el equipo intenta iniciarse desde la unidad de disco duro principal. Si la unidad de disco duro no contiene ningún sistema operativo, el ordenador genera un mensaje de error.
- **CD/DVD/CD-RW Drive (Unidad de CD/DVD/CD-RW)**: El equipo intenta iniciarse desde la unidad de CD/DVD/CD-RW. Si no hay ningún CD/DVD/CD-RW en la unidad, o si el CD/DVD/CD-RW no tiene ningún sistema operativo, el equipo genera un mensaje de error.
- **USB Storage Device (Dispositivo de almacenamiento USB)**: inserte el dispositivo de memoria en un conector USB y reinicie el equipo. Cuando aparezca el mensaje **F12 Boot Options** (F12 Opciones de inicio) en la esquina inferior derecha de la pantalla, presione <F12>. El BIOS detecta el dispositivo y añade la opción de flash USB al menú de inicio.



**NOTA:** Para poder arrancar desde un dispositivo USB, éste debe ser de arranque. Compruebe en la documentación del dispositivo si éste es de arranque.

- **Network (Red)**: el equipo se inicia desde la red. Si no se encuentra ningún sistema operativo en la red, el ordenador genera un mensaje de error.



**NOTA:** Para iniciar desde la red, asegúrese de que la opción de ROM de inicio de LAN integrada está activada en la configuración del sistema (consulte "Utilidad de configuración del sistema" en la página 103).



## Cambio de la secuencia de inicio para el inicio actual

Puede utilizar esta función para cambiar la secuencia de inicio actual, por ejemplo, para iniciar desde la unidad de CD/DVD/CD-RW para ejecutar Dell Diagnostics (Diagnósticos Dell) desde el disco *Drivers and Utilities* (Controladores y utilidades). Al finalizar las pruebas de diagnóstico, se restaura la secuencia de inicio anterior.

- 1 Si va a iniciar el equipo desde un dispositivo USB, conecte dicho dispositivo a un conector USB.
- 2 Encienda (o reinicie) el ordenador.
- 3 Cuando aparezca el mensaje **F2 Setup, F12 Boot Options** (F2 Configuración, F12 Opciones de inicio) en la esquina inferior derecha de la pantalla, presione <F12>.



**NOTA:** Si tarda demasiado y aparece el logotipo del sistema operativo, espere hasta que se muestre el escritorio de Microsoft Windows. A continuación, apague el equipo y vuelva a intentarlo.

Aparece el **menú de dispositivos de inicio**, donde se enumeran todos los dispositivos de inicio disponibles.

- 4 En **Boot Priority Menu** (Menú de prioridades de inicio), seleccione el dispositivo desde el que desea iniciar el equipo.

Por ejemplo, si va a iniciar el equipo en una tecla de memoria USB, resalte **USB Storage Device** (Dispositivo de almacenamiento USB) y presione <Entrar>.



**NOTA:** Para poder arrancar desde un dispositivo USB, éste debe ser de arranque. Compruebe en la documentación del dispositivo que es un dispositivo de inicio.

## Cambio de la secuencia de inicio para inicios futuros

- 1 Ejecute la utilidad de configuración del sistema (consulte "Acceso a la utilidad de configuración del sistema" en la página 103).
- 2 Utilice las flechas para resaltar la opción de menú **Boot** (Inicio) y presione <Entrar> para acceder al menú.



**NOTA:** Anote la secuencia de inicio actual por si desea restaurarla.

- 3 Pulse las teclas de flecha hacia arriba o hacia abajo para recorrer la lista de dispositivos.

- 4 Presione la tecla más (+) o menos (-) para cambiar la prioridad de los dispositivos de inicio.

## Borrado de contraseñas olvidadas



**AVISO:** Antes de iniciar cualquiera de los procedimientos descritos en esta sección, siga las instrucciones de seguridad suministradas con el equipo.



**AVISO:** Para borrar la configuración de las contraseñas, el equipo debe estar desconectado del enchufe eléctrico.

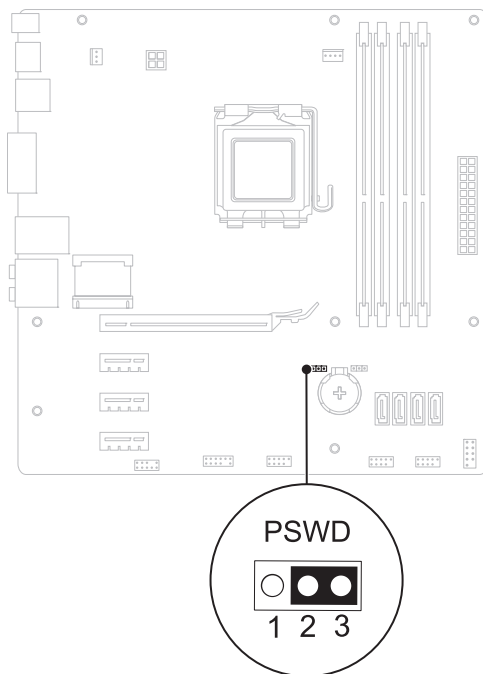


**PRECAUCIÓN:** Sólo un técnico certificado debe realizar reparaciones en el ordenador. La garantía no cubre los daños ocasionados por reparaciones que Dell no haya autorizado.







**PRECAUCIÓN:** Para evitar descargas electrostáticas, toque tierra mediante el uso de una muñequera de conexión a tierra o toque periódicamente una superficie metálica no pintada (por ejemplo, un conector del ordenador).

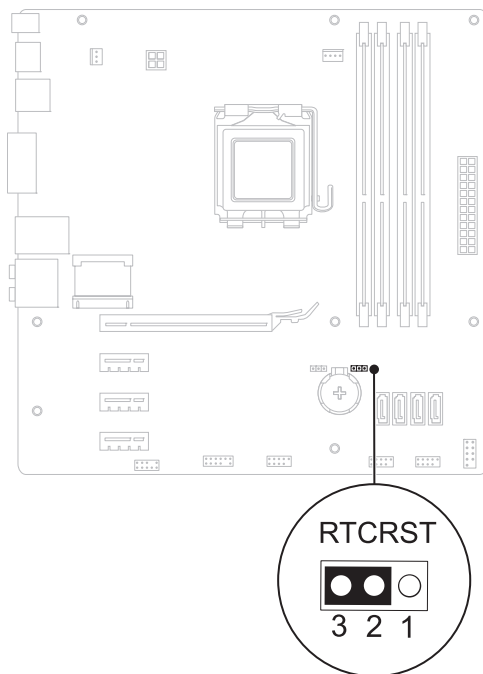
- 1 Siga las instrucciones del apartado "Antes de comenzar" en la página 13.
- 2 Extraiga la cubierta del ordenador (consulte "Extracción de la cubierta del ordenador" en la página 17).
- 3 Localice el puente de restablecimiento de contraseña de 3 patas (PWSD) en la placa base. Vea la "Componentes de la placa base" en la página 10.
- 4 Extraiga el conector del puente de dos patas de las patas 2 y 3 y colóquelo en las patas 1 y 2.



- 5** Encienda el sistema para borrar la contraseña.
- 6** Apague el equipo y desconéctelo junto con los dispositivos que tenga conectados de la toma eléctrica.
- 7** Extraiga el conector del puente de dos patas de las patas 1 y 2 y, para activar la función de contraseña, vuelva a colocarlo en las patas 2 y 3.
- 8** Vuelva a colocar la cubierta del ordenador (consulte "Colocación de la cubierta del equipo" en la página 18).
- 9** Conecte el ordenador y los dispositivos a las tomas eléctricas y enciéndalos.

## Borrado de las contraseñas de CMOS

-  **AVISO:** Antes de iniciar cualquiera de los procedimientos descritos en esta sección, siga las instrucciones de seguridad suministradas con el equipo.
  -  **AVISO:** Para borrar la configuración de las contraseñas, el equipo debe estar desconectado del enchufe eléctrico.
  -  **PRECAUCIÓN:** Sólo un técnico certificado debe realizar reparaciones en el ordenador. La garantía no cubre los daños ocasionados por reparaciones que Dell no haya autorizado.
  -  **PRECAUCIÓN:** Para evitar descargas electrostáticas, toque tierra mediante el uso de una muñequera de conexión a tierra o toque periódicamente una superficie metálica no pintada (por ejemplo, un conector del ordenador).
- 1 Siga las instrucciones del apartado "Antes de comenzar" en la página 13.
  - 2 Extraiga la cubierta del ordenador (consulte "Extracción de la cubierta del ordenador" en la página 17).
  - 3 Localice el puente de restablecimiento de CMOS (RTCRST) de 3 patas en la placa base (consulte el apartado "Componentes de la placa base" en la página 10).
  - 4 Extraiga el conector del puente de dos patas de las patas 2 y 3 y colóquelo en las patas 1 y 2.



- 5** Espere aproximadamente cinco segundos hasta que se borre la configuración CMOS.
- 6** Extraiga el conector del puente de dos patas de las patas 1 y 2 y cámbielo a las patas 2 y 3.
- 7** Vuelva a colocar la cubierta del ordenador (consulte "Colocación de la cubierta del equipo" en la página 18).
- 8** Conecte el ordenador y los dispositivos a las tomas eléctricas y enciéndalos.



# Actualización del BIOS

Puede que se tenga que actualizar el BIOS cuando haya una actualización disponible o cuando se sustituya la placa base. Para actualizar el BIOS:

- 1 Encienda el ordenador.
- 2 Vaya a [support.dell.com/support/downloads](http://support.dell.com/support/downloads).
- 3 Localice el archivo de actualización de BIOS de su equipo:



**NOTA:** La etiqueta de servicio del equipo se encuentra en una etiqueta colocada sobre éste.

Si tiene la etiqueta de servicio del equipo:

- a Haga clic en **Enter a Tag** (Introducir una etiqueta).
- b Introduzca la etiqueta del equipo en el campo **Enter a service tag** (Introducir una etiqueta de servicio), haga clic en **Ir** y continúe en Paso 4.

Si no tiene la etiqueta de servicio del equipo:

- a Seleccione el tipo de producto en la lista **Select Your Product Family** (Seleccione su familia de producto).
- b Seleccione la marca de producto en la lista **Select Your Product Line** (Seleccione su línea de producto).
- c Seleccione el número de modelo de producto en la lista **Select Your Product Model** (Seleccione su modelo de producto).



**NOTA:** Si ha seleccionado un modelo diferente y quiere empezar de nuevo, haga clic en **Start Over** (Empezar de nuevo) en la parte superior derecha del menú.

- d Haga clic en **Confirm** (Confirmar).
- 4 En la pantalla aparecerá una lista de resultados. Haga clic en **BIOS**.
- 5 Haga clic en **Download Now** (Descargar ahora) para descargar el último BIOS. Aparece la ventana **File Download** (Descarga de archivos).
- 6 Haga clic en **Save** (Guardar) para guardar el archivo en su escritorio. El archivo se descargará en el escritorio.

- 7** Haga clic en **Close** (Cerrar) si aparece la ventana **Download Complete** (Descarga finalizada). El icono del archivo aparece en el escritorio con el mismo título que el archivo de actualización del BIOS descargado.
- 8** Haga doble clic en el icono del archivo del escritorio y siga los procedimientos que se muestran en pantalla.